

# Распределители. Серия 3

2x3/2, 3/2, 5/2, 5/3 лин./поз.  
Присоединение: G1/8 и G1/4



Распределители Серии 3, с присоединением G1/8 и G1/4, структурой 3/2, 2 x 3/2, 5/2 и 5/3 лин./поз. разработаны в двух основных версиях:

- с электропневматическим управлением и пружинным возвратом;
- с двусторонним электропневматическим управлением.

Распределители Серии 3 управляются электрическими катушками Серий U и G с размерами 22x22 мм.

Распределители снабжены ручным дублированием.

Распределители с пневматическим управлением структуры 3/2 могут быть как Н.З., так и Н.О при подаче давления в канал 3.

## ОСНОВНЫЕ ХАРАКТЕРИСТИКИ

<b>Конструкция</b>	золотникового типа (с пилотным управлением)
<b>Тип распределителя</b>	2x3/2 - 3/2 - 5/2 - 5/3 лин./поз.
<b>Материалы</b>	корпус – алюминий, золотник – нержавеющая сталь, уплотнения – NBR
<b>Присоединение</b>	G1/8, G1/4
<b>Установка</b>	в любом положении
<b>Рабочая температура</b>	0°C ÷ 60°C (при сухом воздухе -20°C). Климатическое морозостойкое исполнение "-40°C" по запросу. Обращайтесь в службу продаж компании
<b>Рабочее давление</b>	см. таблицу
<b>Рабочая среда</b>	очищенный воздух без необходимости маслораспыления согласно ISO 8573-1:2010 [7:4:4]. Требуется установка центробежного фильтра 25 мкм, обеспечивающего класс очистки воздуха по стандарту ISO 8573-1:2010 [7:8:4].

**КОДИРОВКА**

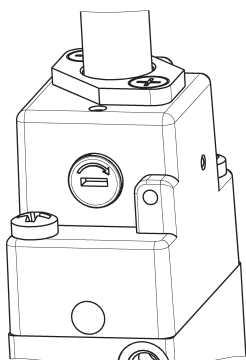
<b>3</b>	<b>3</b>	<b>8</b>	<b>D</b>	<b>-</b>	<b>015</b>	<b>-</b>	<b>02</b>	<b>IL</b>	<b>-</b>	<b>U7</b>	<b>7</b>
----------	----------	----------	----------	----------	------------	----------	-----------	-----------	----------	-----------	----------

<b>3</b>	СЕРИЯ																																																																																																																																																																																																										
<b>3</b>	КОЛИЧЕСТВО ЛИНИЙ И ПОЗИЦИЙ: 3 = 3/2 Н.З. 4 = 3/2 серия 3 (Н.О.), только моностабильный 5 = 5/2 6 = 5/3 закрытая центральная позиция 7 = 5/3 открытая центральная позиция 8 = 5/3 подача давления в обе линии 9 = 1x 3/2 Н.З. + 1x 3/2 Н.О.																																																																																																																																																																																																										
<b>8</b>	ПРИСОЕДИНЕНИЕ: 8 = G1/8 4 = G1/4																																																																																																																																																																																																										
<b>D</b>	ИСПОЛНЕНИЕ: = стандарт D = сдвоенный распределитель (2x3/2) L = для сборки на плате (только 3/2 лин./поз. G1/8)																																																																																																																																																																																																										
<b>015</b>	УПРАВЛЕНИЕ: 011 = соленоиды с двух сторон (горизонтальные) 015 = один соленоид (горизонтальный), пружинный возврат 016 = один соленоид (горизонтальный), возвратная пневмопружина E11 = соленоиды с двух сторон, внешнее питание пилотного распределителя E15 = один соленоид, внешнее питание пилотного распределителя 033 = пневматическое / пневматическое 035 = пневматическое / пружинный возврат																																																																																																																																																																																																										
<b>02</b>	ПРИСОЕДИНЕНИЕ СОЛЕНОИДА: 02 = соленоид 22 x 22																																																																																																																																																																																																										
<b>IL</b>	ТИП РУЧНОГО ДУБЛИРОВАНИЯ: = бистабильное, под отвертку, стандарт IL = бистабильное, флажок (по запросу) IM = моностабильное, кнопка (по запросу)																																																																																																																																																																																																										
<b>U7</b>	ГЕРМЕТИЗИРУЮЩИЙ МАТЕРИАЛ / РАЗМЕРЫ СОЛЕНОИДА: A8 = PPS / 30 x 30 G7 = PA / 22 x 22 G8 = PA / 30 x 30 (только 24 V DC) G9 = PA / 22 x 58 H8 = PA 6 V0 / 30 x 30 U7 = PET / 22 x 22																																																																																																																																																																																																										
<b>7</b>	НАПРЯЖЕНИЕ СОЛЕНОИДА: <table border="1" style="width: 100%; border-collapse: collapse;"> <thead> <tr> <th></th> <th>U7**</th> <th>G7**</th> <th>A8**</th> <th>H8**</th> <th>G9**</th> <th></th> <th>U7**</th> <th>G7**</th> <th>A8**</th> <th>H8**</th> <th>G9**</th> </tr> </thead> <tbody> <tr> <td>B</td> <td>24V AC 50/60Hz</td> <td>-</td> <td>5VA</td> <td>5,3VA</td> <td>-</td> <td>J</td> <td>230V AC 50/60Hz</td> <td>3,5VA</td> <td>3,5VA</td> <td>-</td> <td>-</td> </tr> <tr> <td>C</td> <td>48V AC 50/60Hz</td> <td>-</td> <td>-</td> <td>5,3VA</td> <td>-</td> <td></td> <td>240V AC 50/60Hz</td> <td>4VA</td> <td>4VA</td> <td>-</td> <td>-</td> </tr> <tr> <td>D</td> <td>110V AC 50/60Hz</td> <td>-</td> <td>5VA</td> <td>5,3VA</td> <td>-</td> <td>1</td> <td>6V DC</td> <td>5,1W</td> <td>5,1W</td> <td>-</td> <td>-</td> </tr> <tr> <td>E</td> <td>230V AC 50/60Hz</td> <td>-</td> <td>5VA</td> <td>5,3VA</td> <td>-</td> <td>2</td> <td>12V DC</td> <td>5W</td> <td>5W</td> <td>-</td> <td>-</td> </tr> <tr> <td>F</td> <td>380V AC 50/60Hz</td> <td>7VA</td> <td>7VA</td> <td>-</td> <td>-</td> <td>3</td> <td>24V DC</td> <td>5W</td> <td>5W</td> <td>4W</td> <td>5,4W</td> </tr> <tr> <td>H</td> <td>24V 50/60Hz</td> <td>3,5VA</td> <td>3,5VA</td> <td>-</td> <td>-</td> <td>4</td> <td>48V DC</td> <td>5,3W</td> <td>5,3W</td> <td>4W</td> <td>-</td> </tr> <tr> <td></td> <td>12V DC</td> <td>3,1W</td> <td>3,1W</td> <td>-</td> <td>-</td> <td>6</td> <td>110V DC</td> <td>4,2W</td> <td>4,2W</td> <td>-</td> <td>-</td> </tr> <tr> <td>K</td> <td>72V DC</td> <td>4,8W</td> <td>4,8W</td> <td>-</td> <td>-</td> <td>7</td> <td>24V DC</td> <td>3,1W</td> <td>3,1W</td> <td>-</td> <td>-</td> </tr> <tr> <td></td> <td>110V AC 50/60Hz</td> <td>4,3VA</td> <td>4,3VA</td> <td>-</td> <td>-</td> <td></td> <td>48V AC 50/60Hz</td> <td>3,5VA</td> <td>3,5VA</td> <td>-</td> <td>-</td> </tr> <tr> <td></td> <td>125V AC 50/60Hz</td> <td>5,5VA</td> <td>5,5VA</td> <td>-</td> <td>-</td> <td>71*</td> <td>24V DC</td> <td>3,1W</td> <td>3,1W</td> <td>-</td> <td>-</td> </tr> <tr> <td>K1*</td> <td>72V DC</td> <td>4,8W</td> <td>4,8W</td> <td>-</td> <td>-</td> <td></td> <td>48V AC 50/60Hz</td> <td>3,5VA</td> <td>3,5VA</td> <td>-</td> <td>-</td> </tr> <tr> <td></td> <td>110V AC 50/60Hz</td> <td>4,3VA</td> <td>4,3VA</td> <td>-</td> <td>-</td> <td>9</td> <td>48V DC</td> <td>3,1W</td> <td>3,1W</td> <td>-</td> <td>-</td> </tr> <tr> <td></td> <td>125V AC 50/60Hz</td> <td>5,5VA</td> <td>5,5VA</td> <td>-</td> <td>-</td> <td>10</td> <td>110V DC</td> <td>3,2W</td> <td>3,2W</td> <td>-</td> <td>-</td> </tr> <tr> <td>J</td> <td>230V AC 50/60Hz</td> <td>3,5VA</td> <td>3,5VA</td> <td>-</td> <td>-</td> <td colspan="6">* Для Н.О. распределителей с подводом воздуха через отверстие в корпусе</td> </tr> <tr> <td></td> <td>240V AC 50/60Hz</td> <td>4VA</td> <td>4VA</td> <td>-</td> <td>-</td> <td colspan="6">** Вместо "0" ставится буква или цифра соответствующая необходимому напряжению</td> </tr> </tbody> </table>												U7**	G7**	A8**	H8**	G9**		U7**	G7**	A8**	H8**	G9**	B	24V AC 50/60Hz	-	5VA	5,3VA	-	J	230V AC 50/60Hz	3,5VA	3,5VA	-	-	C	48V AC 50/60Hz	-	-	5,3VA	-		240V AC 50/60Hz	4VA	4VA	-	-	D	110V AC 50/60Hz	-	5VA	5,3VA	-	1	6V DC	5,1W	5,1W	-	-	E	230V AC 50/60Hz	-	5VA	5,3VA	-	2	12V DC	5W	5W	-	-	F	380V AC 50/60Hz	7VA	7VA	-	-	3	24V DC	5W	5W	4W	5,4W	H	24V 50/60Hz	3,5VA	3,5VA	-	-	4	48V DC	5,3W	5,3W	4W	-		12V DC	3,1W	3,1W	-	-	6	110V DC	4,2W	4,2W	-	-	K	72V DC	4,8W	4,8W	-	-	7	24V DC	3,1W	3,1W	-	-		110V AC 50/60Hz	4,3VA	4,3VA	-	-		48V AC 50/60Hz	3,5VA	3,5VA	-	-		125V AC 50/60Hz	5,5VA	5,5VA	-	-	71*	24V DC	3,1W	3,1W	-	-	K1*	72V DC	4,8W	4,8W	-	-		48V AC 50/60Hz	3,5VA	3,5VA	-	-		110V AC 50/60Hz	4,3VA	4,3VA	-	-	9	48V DC	3,1W	3,1W	-	-		125V AC 50/60Hz	5,5VA	5,5VA	-	-	10	110V DC	3,2W	3,2W	-	-	J	230V AC 50/60Hz	3,5VA	3,5VA	-	-	* Для Н.О. распределителей с подводом воздуха через отверстие в корпусе							240V AC 50/60Hz	4VA	4VA	-	-	** Вместо "0" ставится буква или цифра соответствующая необходимому напряжению					
	U7**	G7**	A8**	H8**	G9**		U7**	G7**	A8**	H8**	G9**																																																																																																																																																																																																
B	24V AC 50/60Hz	-	5VA	5,3VA	-	J	230V AC 50/60Hz	3,5VA	3,5VA	-	-																																																																																																																																																																																																
C	48V AC 50/60Hz	-	-	5,3VA	-		240V AC 50/60Hz	4VA	4VA	-	-																																																																																																																																																																																																
D	110V AC 50/60Hz	-	5VA	5,3VA	-	1	6V DC	5,1W	5,1W	-	-																																																																																																																																																																																																
E	230V AC 50/60Hz	-	5VA	5,3VA	-	2	12V DC	5W	5W	-	-																																																																																																																																																																																																
F	380V AC 50/60Hz	7VA	7VA	-	-	3	24V DC	5W	5W	4W	5,4W																																																																																																																																																																																																
H	24V 50/60Hz	3,5VA	3,5VA	-	-	4	48V DC	5,3W	5,3W	4W	-																																																																																																																																																																																																
	12V DC	3,1W	3,1W	-	-	6	110V DC	4,2W	4,2W	-	-																																																																																																																																																																																																
K	72V DC	4,8W	4,8W	-	-	7	24V DC	3,1W	3,1W	-	-																																																																																																																																																																																																
	110V AC 50/60Hz	4,3VA	4,3VA	-	-		48V AC 50/60Hz	3,5VA	3,5VA	-	-																																																																																																																																																																																																
	125V AC 50/60Hz	5,5VA	5,5VA	-	-	71*	24V DC	3,1W	3,1W	-	-																																																																																																																																																																																																
K1*	72V DC	4,8W	4,8W	-	-		48V AC 50/60Hz	3,5VA	3,5VA	-	-																																																																																																																																																																																																
	110V AC 50/60Hz	4,3VA	4,3VA	-	-	9	48V DC	3,1W	3,1W	-	-																																																																																																																																																																																																
	125V AC 50/60Hz	5,5VA	5,5VA	-	-	10	110V DC	3,2W	3,2W	-	-																																																																																																																																																																																																
J	230V AC 50/60Hz	3,5VA	3,5VA	-	-	* Для Н.О. распределителей с подводом воздуха через отверстие в корпусе																																																																																																																																																																																																					
	240V AC 50/60Hz	4VA	4VA	-	-	** Вместо "0" ставится буква или цифра соответствующая необходимому напряжению																																																																																																																																																																																																					

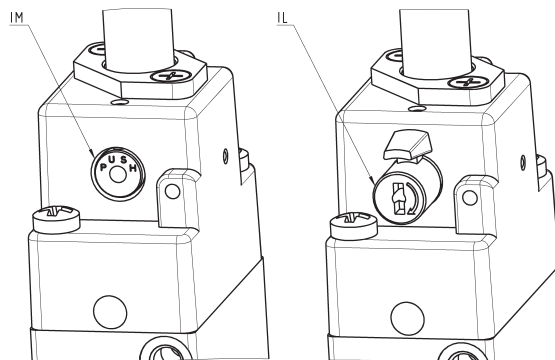
## РЕМКОМПЛЕКТЫ

Мод. пневматического распределителя	Кодировка ремкомплекта	Состав ремкомплекта
334D-015-02 334D-E15-02 344D-015-02 344D-E15-02 394D-015-02 394D-E15-02 334D-035 344D-035 394D-035	KW-334D	Кольцо уплотнения пилотного клапана, 3x1 – 2 шт. Манжета поршня – 2 шт. Уплотнение сепаратора – 6 шт. Пружина золотника – 2 шт.
364-011-02 364-E11-02 374-011-02 374-E11-02 384-011-02 384-E11-02 364-033 374-033 384-033	KW-364-011	Кольцо уплотнения пилотного клапана, 3x1 – 2 шт. Кольцо уплотнения пилотного клапана, 22x1 – 2 шт. Манжета поршня, Ø20 – 2 шт. Манжета поршня – 1 шт. Уплотнение сепаратора – 6 шт. Пружина золотника – 1 шт.
334-011-02 334-015-02 334-033 334-035 334-E11-02 334-E15-02 334-015-02 344-035 344-E15-02 354-011-02 354-015-02 354-E11-02 354-E15-02 354-033 354-035	KW-354-015	Кольцо уплотнения пилотного клапана, 3x1 – 2 шт. Манжета поршня, Ø20 – 2 шт. Уплотнение сепаратора – 6 шт. Пружина золотника – 1 шт.
354N-925	KW-354N	Кольцо уплотнения пилотного клапана, 3x1 – 1 шт. Манжета поршня – 1 шт. Уплотнение сепаратора – 6 шт. Пружина золотника – 1 шт.
338-... 338L-... 348-... 348L-...	KW-338	Сепаратор - 3 шт. Кольцо уплотнения пилотного клапана, 3x1 - 2 шт. Манжета поршня – 2 шт. Уплотнение сепаратора – 4 шт. Пружина золотника – 1 шт.
358-...	KW-358	Сепаратор - 5шт. Уплотнение сепаратора – 6 шт. Кольцо уплотнения пилотного клапана, 3x1 - 2 шт. Манжета поршня – 2 шт. Пружина золотника – 1 шт.
368-... 378-...	KW-368-378	Сепаратор – 5 шт. Кольцо уплотнительное, 2,7x1,2 – 2 шт. Кольцо уплотнительное, 18x1 – 2 шт. Манжета поршня – 1 шт. Уплотнение сепаратора – 6 шт. Пружина золотника – 1 шт.

## ТИПЫ РУЧНОГО ДУБЛИРОВАНИЯ



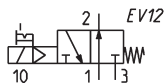
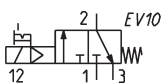
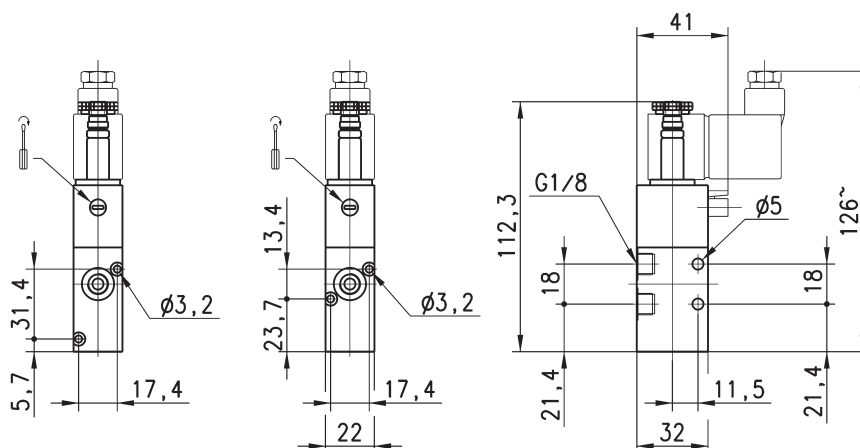
Пример распределителя с бистабильным ручным дублированием под отвертку (стандарт).



Примеры распределителей с моностабильной кнопкой (IM) и бистабильным (IL) ручным дублированием. Оба исполнения доступны только по заказу.  
Пример кода для заказа: 354-015-02IL.

### 3/2 распределитель, G1/8, моностабильный - Мод. 338... и 348..., Н.З. и Н.О.

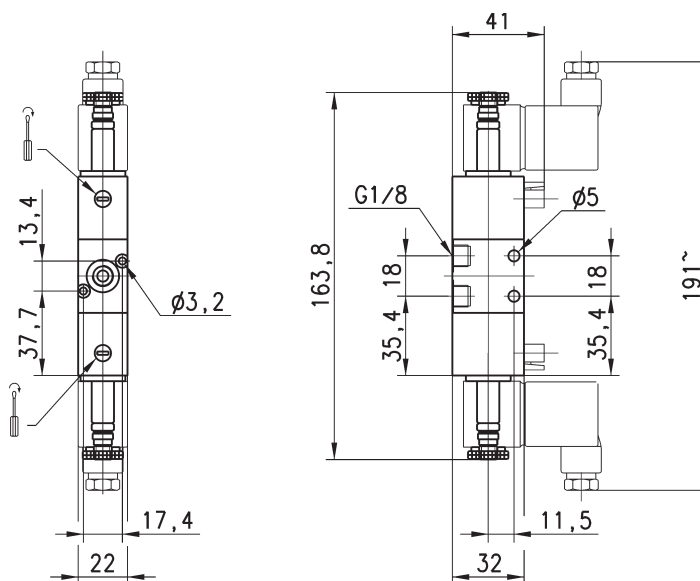
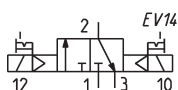
Распределители с электропневматическим управлением и пружинным возвратом



Мод.	Монтаж	Функция	Расход, Нл/мин	Рабочее давление, Бар	Символ
<b>338-015-02</b>	без плиты	3/2 Н.З.	700	1.4 ÷ 10	EV10
<b>338L-015-02</b>	на плите	3/2 Н.З.	700	1.4 ÷ 10	EV10
<b>348-015-02</b>	без плиты	3/2 Н.О.	700	1.4 ÷ 10	EV12
<b>348L-015-02</b>	на плите	3/2 Н.О.	700	1.4 ÷ 10	EV12

### 3/2 распределитель, G1/8, бистабильный Мод. 338...

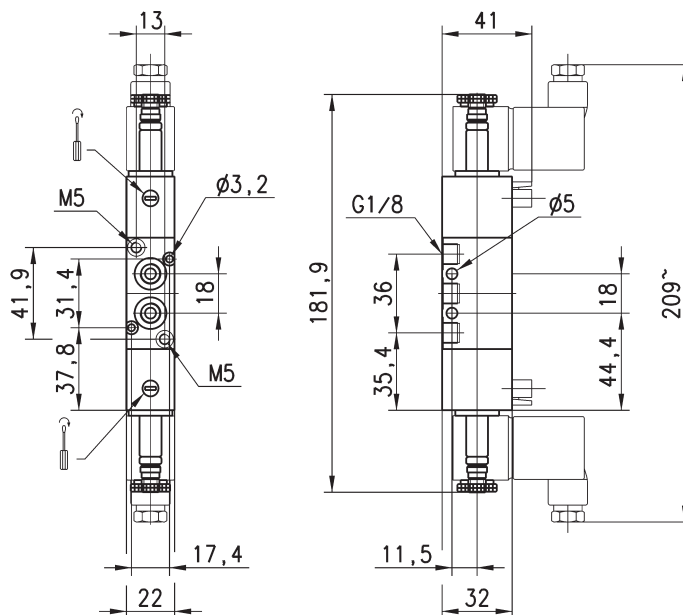
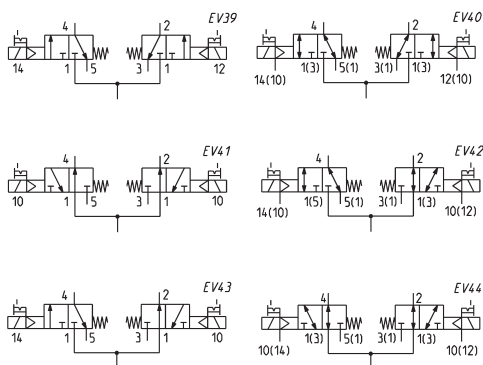
Распределители с двусторонним электропневматическим управлением. В зависимости от последнего импульса остаются или в Н.З., или в Н.О. положении.



Мод.	Монтаж	Функция	Расход, Нл/мин	Рабочее давление, Бар
<b>338-011-02</b>	без плиты	3/2	700	0.4 ÷ 10
<b>338L-011-02</b>	на плите	3/2	700	0.4 ÷ 10

## 2x3/2 распределитель, G1/8, Мод. 338D... - 348D... - 398D...

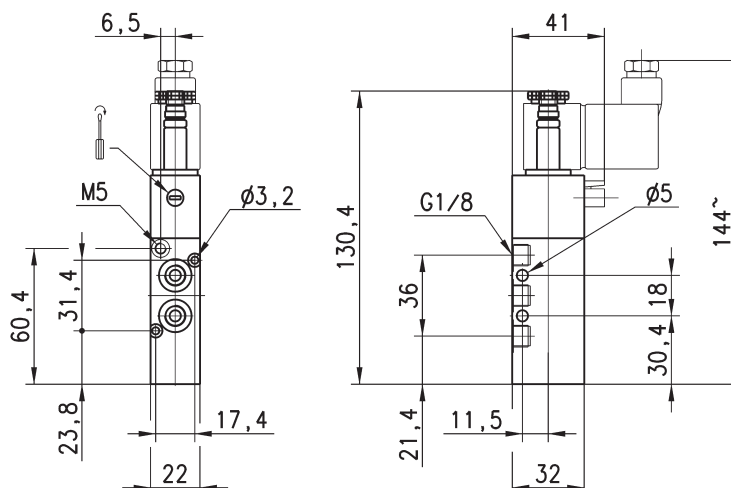
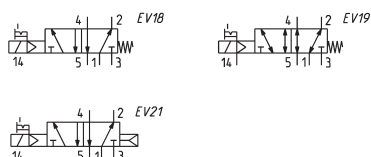
Распределители с двумя 3/2 лин/поз. клапанами в одном корпусе.



Мод.	Функция	Расход, Нл/мин	Рабочее давление, Бар	Давление управления, Бар	Символ
338D-015-02	2 x 3/2 Н.З.	700	1,4 ÷ 10	-	EV39
348D-015-02	2 x 3/2 Н.О.	700	1,4 ÷ 10	-	EV41
338D-E15-02	2 x 3/2 Н.З.	700	-0,9 ÷ 10	1,4 ÷ 10	EV40
348D-E15-02	2 x 3/2 Н.О.	700	-0,9 ÷ 10	1,4 ÷ 10	EV44
398D-015-02	1 x 3/2 Н.З. + 1 x 3/2 Н.О.	700	1,4 ÷ 10	-	EV43
398D-E15-02	1 x 3/2 Н.З. + 1 x 3/2 Н.О.	700	-0,9 ÷ 10	1,4 ÷ 10	EV42

## 5/2 распределитель, G1/8, моностабильный Мод. 358...

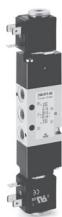
Распределители с электропневматическим управлением и пружинным возвратом, используются для запитки пневмоцилиндров двустороннего действия.



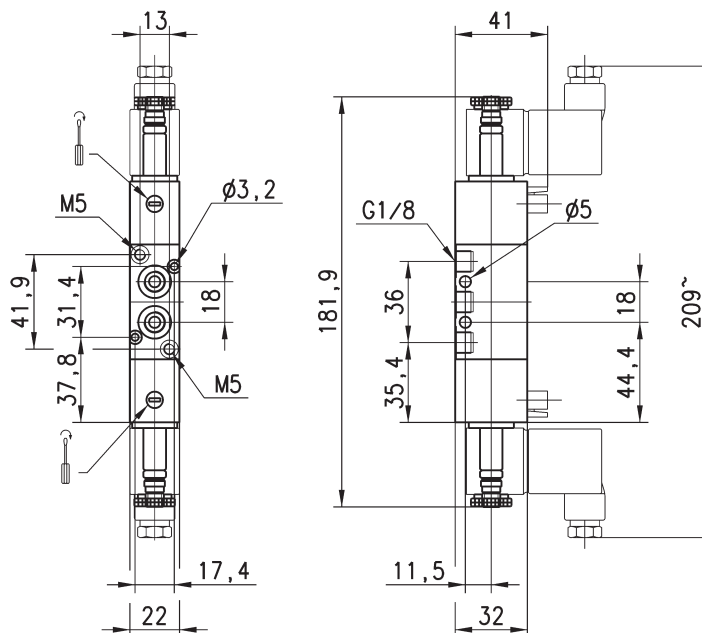
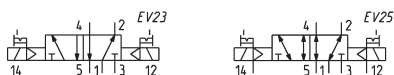
Мод.	Функция	Расход, Нл/мин	Рабочее давление, Бар	Давление управления, Бар	Символ
358-015-02	5/2	700	1,4 ÷ 10	-	EV18
358-E15-02	5/2	700	-0,9 ÷ 10	1,4 ÷ 10	EV19
358-016-02	5/2	700	1,4 ÷ 10	-	EV21

### 5/2 распределитель, G1/8, бистабильный Мод. 358...

Распределители с двусторонним электропневматическим управлением используются для запитки пневмоцилиндров двустороннего действия.



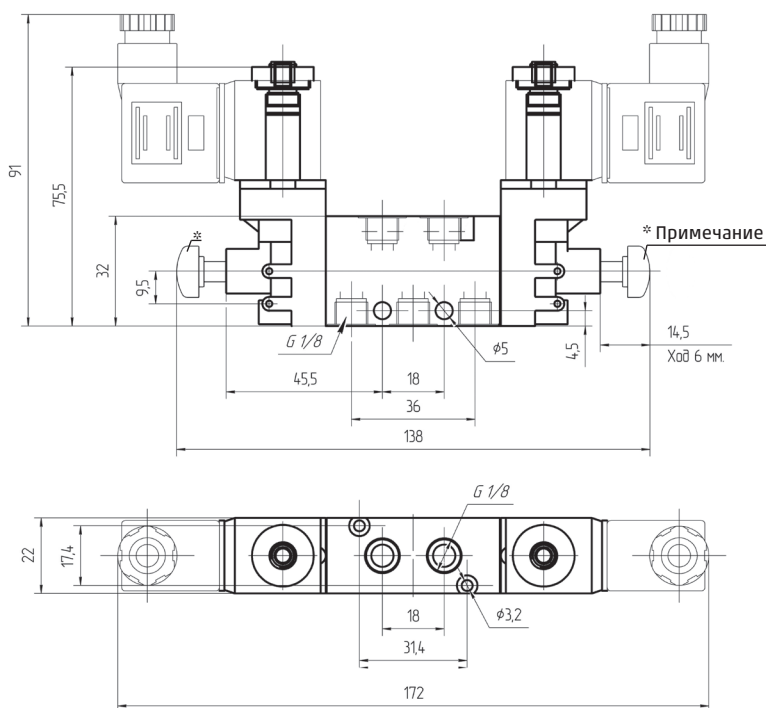
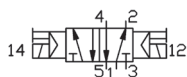
РАСПРЕДЕЛИТЕЛИ СЕРИЯ 3



Мод.	Функция	Расход, Нл/мин	Рабочее давление, Бар	Давление управления, Бар	Символ
358-011-02	5/2	700	0,4 ÷ 10	-	EV23
358-E11-02	5/2	700	-0,9 ÷ 10	0,4 ÷ 10	EV25

### 5/2 лин./поз. распределитель, G1/8, бистабильный Мод. 358...

Распределители Серии 3, G1/8 5/2 лин./поз. с двусторонним электропневматическим управлением и ручным дублированием, прямого действия.

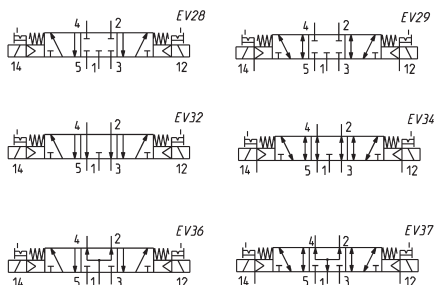


\* Примечание: кнопки поставляются отдельно

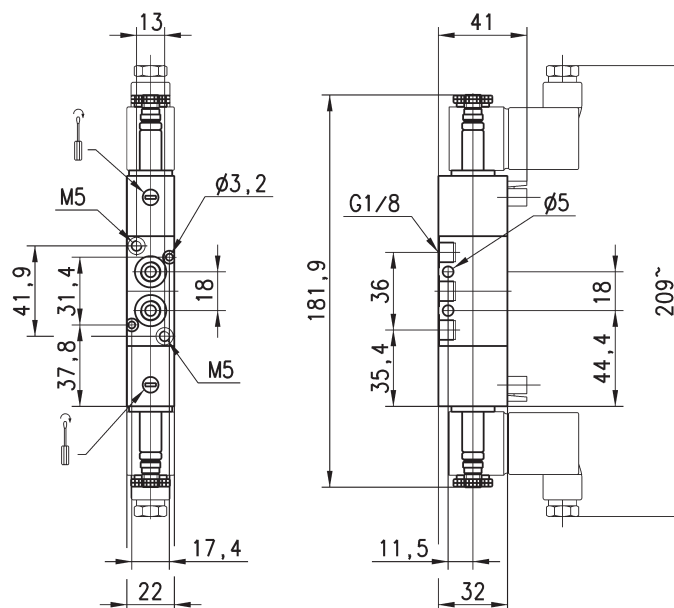
Мод.	Функция	Расход Нл/мин	Рабочее давление, бар
358-V11-02S03	5/2	700	0,5 ÷ 10

### 5/3 распределитель, G1/8, Мод. 368... - 378... - 388...

Распределители с электропневматическим управлением и пружинным возвратом в устойчивое среднее положение.



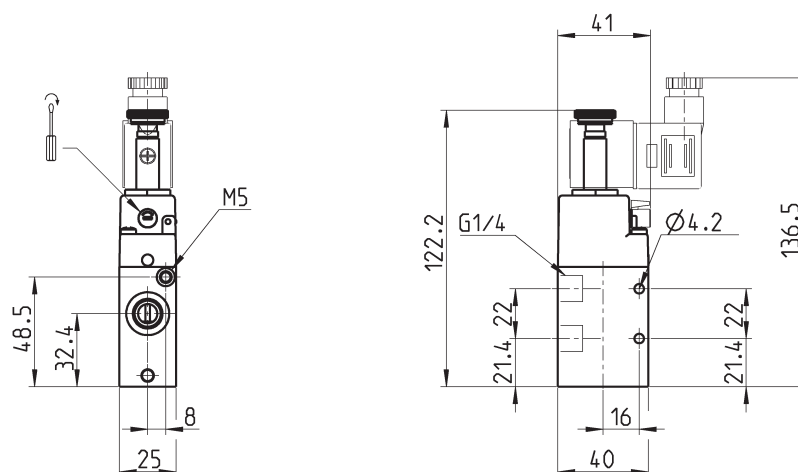
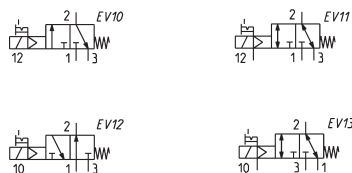
CC – с закрытой центральной позицией  
CO – с открытой центральной позицией  
CP – с подачей давления в обе линии



Мод.	Функция	Расход, Нл/мин	Рабочее давление, Бар	Давление управления, Бар	Символ
368-011-02	5/3 CC	700	1 ÷ 10	-	EV28
368-E11-02	5/3 CC	700	-0,9 ÷ 10	1 ÷ 10	EV29
378-011-02	5/3 CO	700	1 ÷ 10	-	EV32
378-E11-02	5/3 CO	700	-0,9 ÷ 10	1 ÷ 10	EV34
388-011-02	5/3 CP	700	1 ÷ 10	-	EV36
388-E11-02	5/3 CP	700	-0,9 ÷ 10	1 ÷ 10	EV37

### 3/2 распределитель, G1/4, моностабильный Мод. 334... - 344...

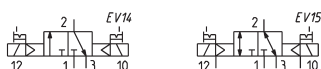
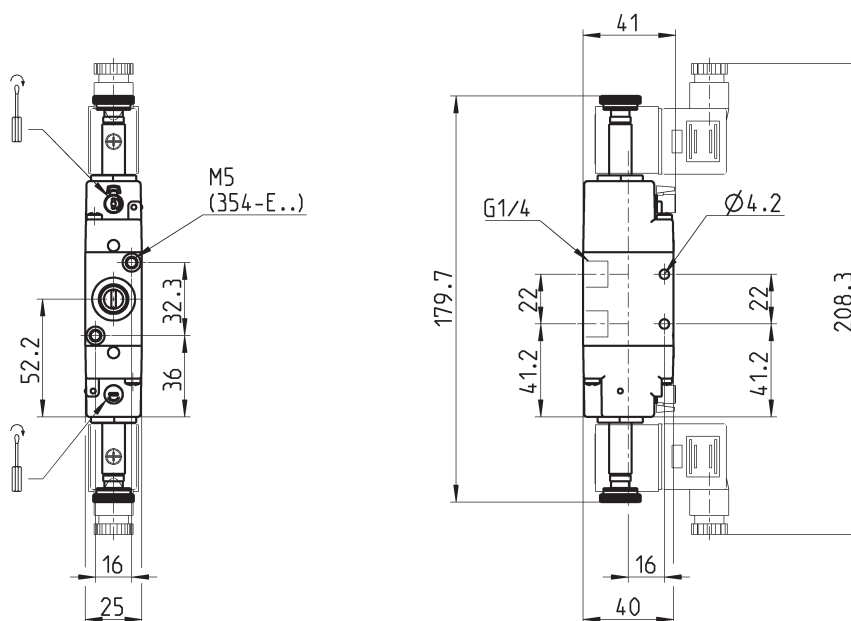
Эти распределители с электропневматическим управлением и пружинным возвратом, поставляются в Н.З. (нормально закрытом) или Н.О. (нормально открытом) исполнениях.



Мод.	Монтаж	Функция	Расход, Нл/мин	Рабочее давление, Бар	Давление управления, Бар	Символ
334-015-02	без плиты	3/2 Н.З.	1300	1,4 ÷ 10	-	EV10
334-E15-02	без плиты	3/2 Н.З.	1300	-0,9 ÷ 10	1,4 ÷ 10	EV11
344-015-02	без плиты	3/2 Н.О.	1300	1,4 ÷ 10	-	EV12
344-E15-02	без плиты	3/2 Н.О.	1300	-0,9 ÷ 10	1,4 ÷ 10	EV13

### 3/2 распределитель, G1/4, бистабильный Мод. 334...

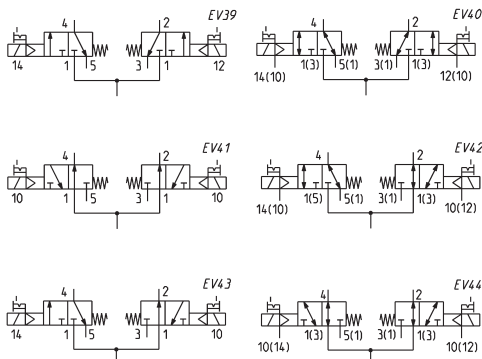
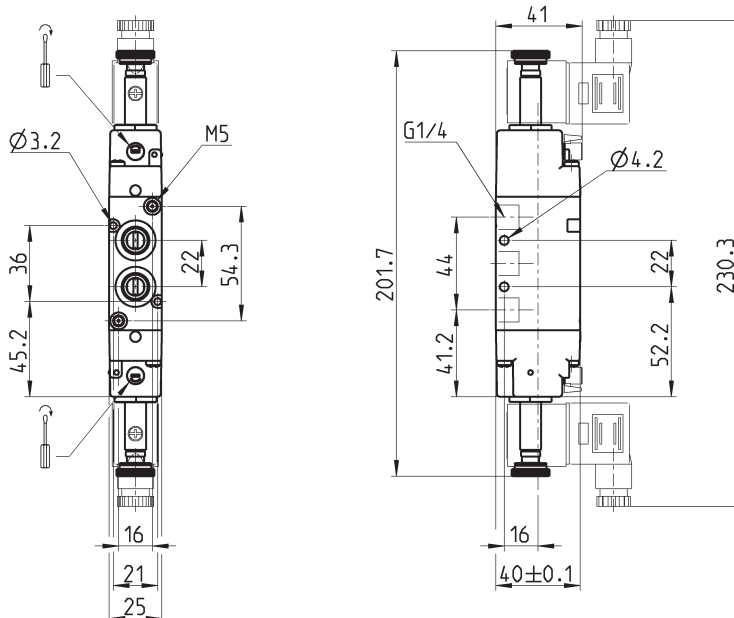
Распределители с двусторонним электропневматическим управлением.  
В зависимости от последнего импульса остаются или в Н.З., или в Н.О. положении.



Мод.	Монтаж	Функция	Расход, Нл/мин	Рабочее давление, Бар	Давление управления, Бар	Символ
<b>334-011-02</b>	без плиты	3/2	1300	0,4 ÷ 10	-	EV14
<b>334-E11-02</b>	без плиты	3/2	1300	-0,9 ÷ 10	0,4 ÷ 10	EV15

### 2x3/2 распределитель, G1/4, Мод. 334D... - 344D... - 394D...

Распределители доступны в исполнении с двумя 3/2 лин/поз. клапанами в одном корпусе.

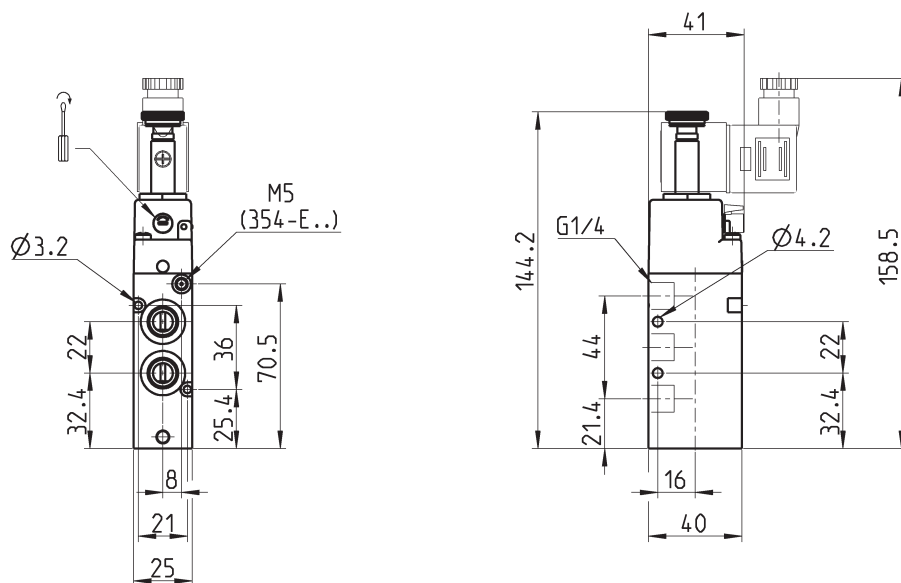


Мод.	Функция	Расход, Нл/мин	Рабочее давление, Бар	Давление управления, Бар	Символ
<b>334D-015-02</b>	2 x 3/2 Н.З.	1200	1,4 ÷ 10	-	EV39
<b>344D-015-02</b>	2 x 3/2 Н.О.	1050	1,4 ÷ 10	-	EV41
<b>334D-E15-02</b>	2 x 3/2 Н.З.	1200	-0,9 ÷ 10	1,4 ÷ 10	EV40
<b>344D-E15-02</b>	2 x 3/2 Н.О.	1050	-0,9 ÷ 10	1,4 ÷ 10	EV44
<b>394D-015-02</b>	1 x 3/2 Н.З. + 1 x 3/2 Н.О.	1050	1,4 ÷ 10	-	EV43
<b>394D-E15-02</b>	1 x 3/2 Н.З. + 1 x 3/2 Н.О.	1050	-0,9 ÷ 10	1,4 ÷ 10	EV42



## 5/2 распределитель, G1/4, моностабильный Мод. 354...

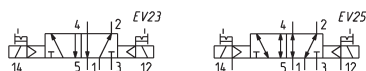
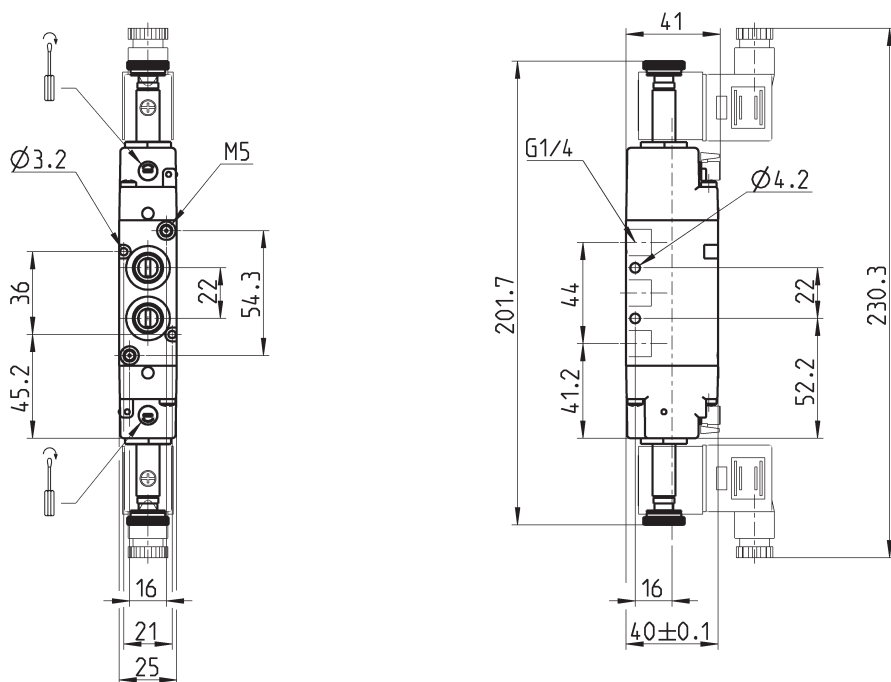
Распределители с электропневматическим управлением и пружинным возвратом.



Мод.	Функция	Расход, Нл/мин	Рабочее давление, Бар	Давление управления, Бар	Символ
354-015-02	5/2	1300	1.4 ÷ 10	-	EV18
354-E15-02	5/2	1300	-0,9 ÷ 10	1.4 ÷ 10	EV19

## 5/2 распределитель, G1/4, бистабильный Мод. 354...

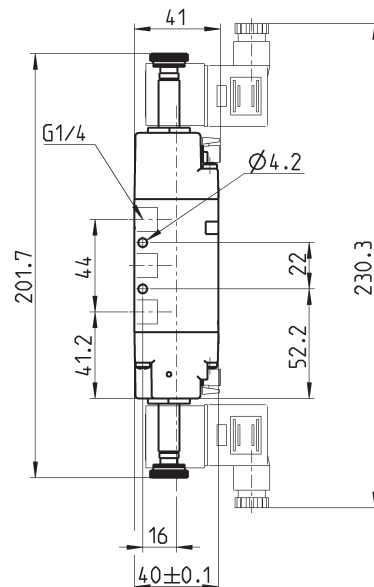
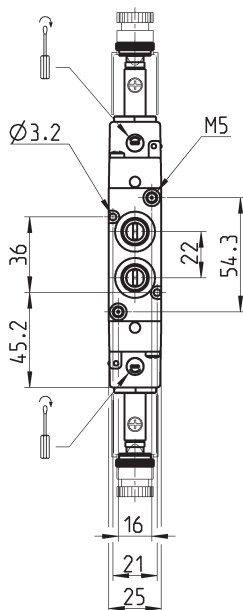
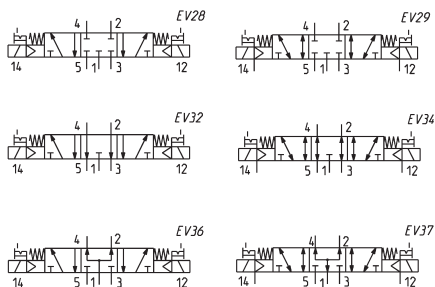
Распределители с двусторонним электропневматическим управлением используются для запитки пневмоцилиндров двустороннего действия.



Мод.	Функция	Расход, Нл/мин	Рабочее давление, Бар	Давление управления, Бар	Символ
354-011-02	5/2	1300	0.4 ÷ 10	-	EV23
354-E11-02	5/2	1300	-0,9 ÷ 10	0.4 ÷ 10	EV25

### 5/3 распределитель, G1/4, Мод. 364... - 374... - 384...

Распределители с электропневматическим управлением и пружинным возвратом в устойчивое среднее положение.

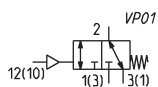
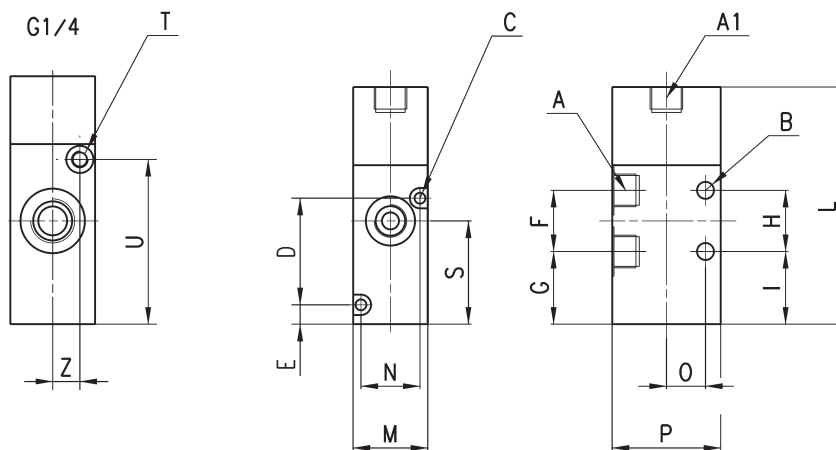
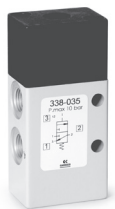


CC – с закрытой центральной позицией  
CO – с открытой центральной позицией  
CP – с подачей давления в обе линии

Мод.	Функция	Расход, Нл/мин	Рабочее давление, Бар	Давление управления, Бар	Символ
364-011-02	5/3 CC	1200	1 ÷ 10	-	EV28
364-E11-02	5/3 CC	1200	-0,9 ÷ 10	1 ÷ 10	EV29
374-011-02	5/3 CO	1200	1 ÷ 10	-	EV32
374-E11-02	5/3 CO	1200	-0,9 ÷ 10	1 ÷ 10	EV34
384-011-02	5/3 CP	1200	1 ÷ 10	-	EV36
384-E11-02	5/3 CP	1200	-0,9 ÷ 10	1 ÷ 10	EV37

### 3/2 распределитель, G1/8 и G1/4, моностабильный

Для распределителей с присоединением G1/8 подвод воздуха в порт 12 осуществляется через отверстие G1/8 (см. чертеж, размер A1), с присоединением G1/4 – через отверстие M5 (см. размер T).

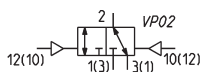
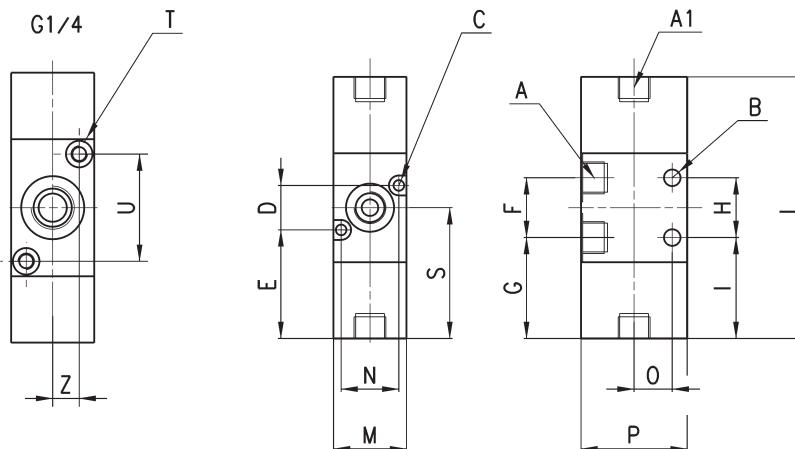


РАЗМЕРЫ																								
Мод.	Монтаж	Функция	Расход, Нл/мин	Мин. давление управления	Рабочее давление	A	A1	B	C	D	E	F	G	H	I	L	M	N	O	P	S	T	U	Z
338-035	без плиты	3/2 Н.З.	700	1.4 бар	-0,9 ÷ 10 бар	G1/8	G1/8	5	3,2	-	5,7	18	21,4	18	21,4	69,8	22	-	11,5	32	30,4	-	-	-
338L-035	на плите	3/2 Н.З.	700	1.4 бар	-0,9 ÷ 10 бар	G1/8	G1/8	-	3,2	31,4	5,7	18	21,4	-	21,4	69,8	22	17,4	11,5	32	30,4	-	-	-
334-035	без плиты	3/2 Н.З.	1300	1.4 бар	-0,9 ÷ 10 бар	G1/4	-	4,1	-	-	-	22	21,4	22	21,4	73	25	-	16	40	32,4	M5	48,5	8

### 3/2 распределитель, G1/8 и G1/4, бистабильный



Для распределителей с присоединением G1/8 подвод воздуха в порт 10, 12 осуществляется через отверстие G1/8 (см. чертеж, размер A1), с присоединением G1/4 – через отверстие M5 (см. размер T).



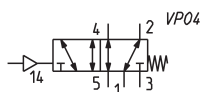
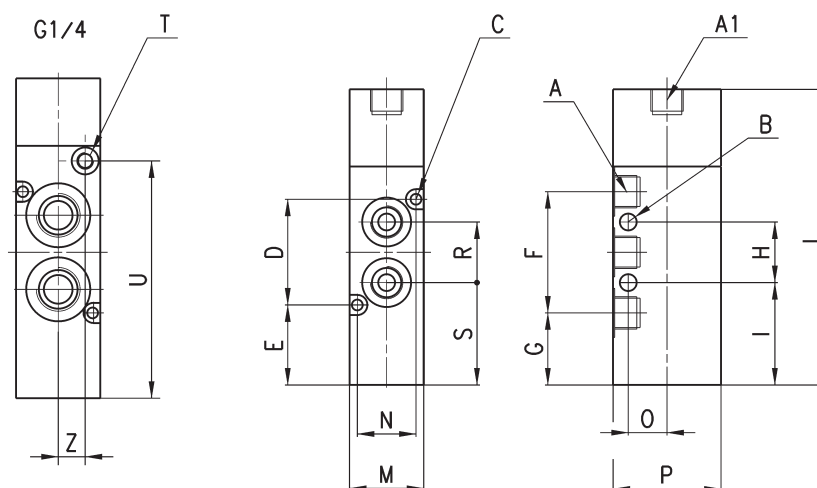
РАЗМЕРЫ																								
Мод.	Монтаж	Функция	Расход, Нл/мин	Мин. давление управления	Рабочее давление	A	A1	B	C	D	E	F	G	H	I	L	M	N	O	P	S	T	U	Z
338-033	без платы	3/2 Н.З.	700	0.4 бар	-0,9 ÷ 10 бар	G1/8	G1/8	5	-	-	-	18	30,4	18	30,4	78,8	22	-	11,5	32	41,7	-	-	-
338L-033	на плате	3/2 Н.З.	700	0.4 бар	-0,9 ÷ 10 бар	G1/8	G1/8	5	3,2	13,4	32,7	18	30,4	-	30,4	78,8	22	17,4	-	32	41,7	-	-	-
334-033	без платы	3/2 Н.О.	1300	0.4 бар	-0,9 ÷ 10 бар	G1/4	-	4,1	-	-	-	22	29,7	22	29,7	81,3	25	-	16	40	40,7	M5	-	-

### 5/2 распределитель, G1/8 и G1/4, моностабильный



Индивидуальный монтаж или монтаж на плате

Для распределителей с присоединением G1/8 подвод воздуха в порт 14 осуществляется через отверстие G1/8 (см. чертеж, размер A1), с присоединением G1/4 – через отверстие M5 (см. размер T).



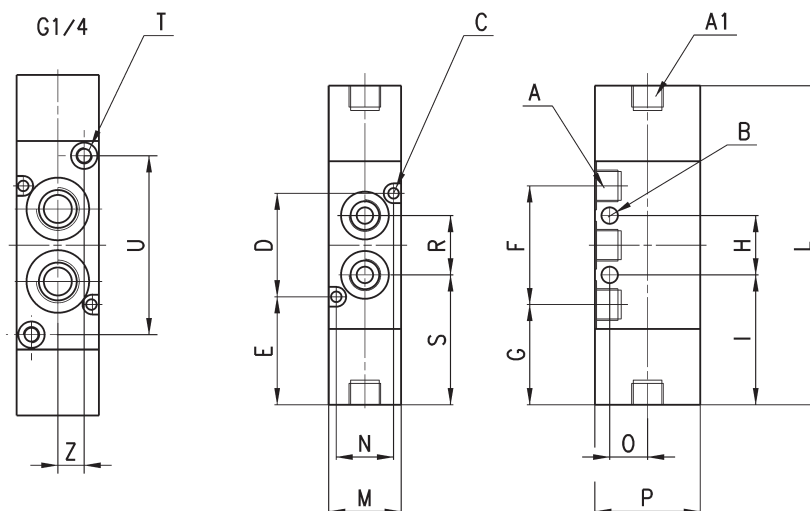
РАЗМЕРЫ																							
Мод.	Функция	Расход, Нл/мин	Мин. давление управления	Рабочее давление	A	A1	B	C	D	E	F	G	H	I	L	M	N	O	P	S	T	U	Z
358-035	5/2	700	1.4 бар	-0,9 ÷ 10 бар	G1/8	G1/8	5	3,2	31,4	23,8	36	21,4	18	30,4	87,8	22	17,4	11,5	32	30,4	-	-	-
354-035	5/2	1300	1.6 бар	-0,9 ÷ 10 бар	G1/4	-	4,1	3,2	36	25,4	44	21,4	22	30,4	95	25	21	16	40	32,4	M5	70,5	8

### 5/2 распределитель, G1/8 и G1/4, бистабильный



Для распределителей с присоединением G1/8 подвод воздуха в порт 12, 14 осуществляется через отверстие G1/8 (см. чертеж, размер A1), с присоединением G1/4 – через отверстие M5 (см. размер T).

Индивидуальный монтаж или монтаж на плите



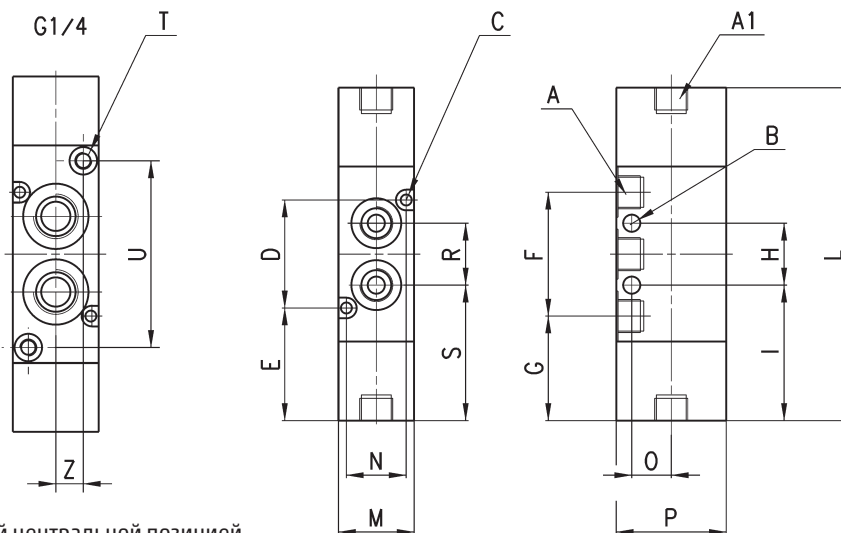
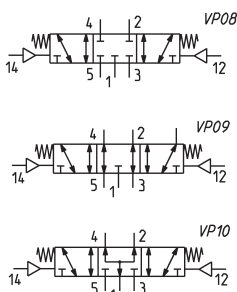
РАЗМЕРЫ																							
Мод.	Функция	Расход, Нл/мин	Мин. давление управления	Рабочее давление	A	A1	B	C	D	E	F	G	H	I	L	M	N	O	P	S	T	U	Z
358-033	5/2	700	0.4 бар	-0,9 ÷ 10 бар	G1/8	G1/8	5	3,2	31,4	32,8	36	30,4	18	39,4	96,8	22	17,4	11,5	32	39,4	-	-	-
354-033	5/2	1300	0.4 бар	-0,9 ÷ 10 бар	G1/4		4,1	3,2	36	33,7	44	29,7	22	40,7	103,3	25	21	16	40	40,7	M5	54,3	8

### 5/3 распределитель, G1/8 и G1/4, бистабильный



Для распределителей с присоединением G1/8 подвод воздуха в порт 12, 14 осуществляется через отверстие G1/8 (см. чертеж, размер A1), с присоединением G1/4 – через отверстие M5 (см. размер T).

Индивидуальный монтаж или монтаж на плите



CC – с закрытой центральной позицией  
CO – с открытой центральной позицией  
CP – с подачей давления в обе линии

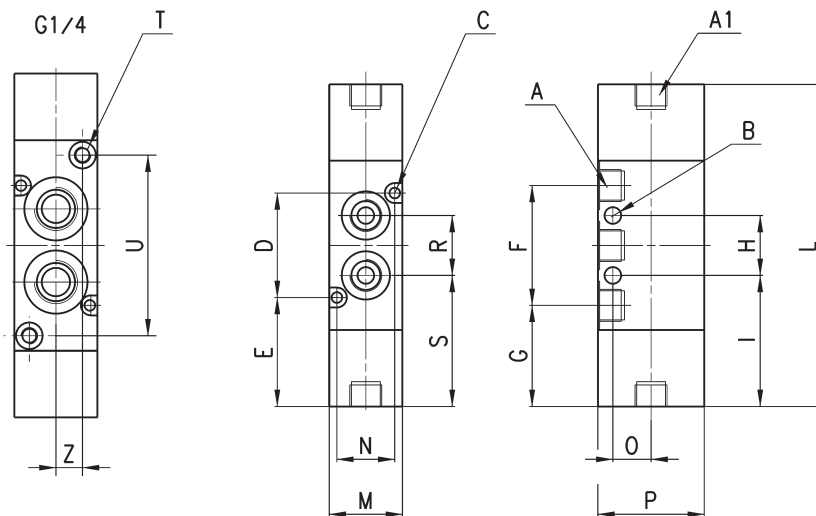
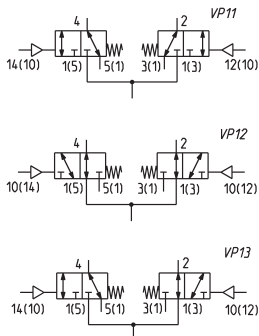
РАЗМЕРЫ																								
Мод.	Функция	Расход, Нл/мин	Мин. давление управления	Рабочее давление	A	A1	B	C	D	E	F	G	H	I	L	M	N	O	P	S	T	U	Z	Символ
368-033	5/3 CC	700	1 бар	-0,9 ÷ 10 бар	G1/8	G1/8	5	3,2	31,4	32,8	36	30,4	18	39,4	96,8	22	17,4	11,5	32	39,4	-	-	-	VP08
364-033	5/3 CC	1200	1 бар	-0,9 ÷ 10 бар	G1/4		4,1	3,2	36	33,7	44	29,7	22	40,7	103,3	25	21	16	40	40,7	M5	54,3	8	VP08
378-033	5/3 CO	700	1 бар	-0,9 ÷ 10 бар	G1/8	G1/8	5	3,2	31,4	32,8	36	30,4	18	39,4	96,8	22	17,4	11,5	32	39,4	-	-	-	VP09
374-033	5/3 CO	1050	1 бар	-0,9 ÷ 10 бар	G1/4		4,1	3,2	36	33,7	44	29,7	22	40,7	103,3	25	21	16	40	40,7	M5	54,3	8	VP09
388-033	5/3 CP	700	1 бар	-0,9 ÷ 10 бар	G1/8	G1/8	5	3,2	31,4	32,8	36	30,4	18	39,4	96,8	22	17,4	11,5	32	39,4	-	-	-	VP10
384-033	5/3 CP	1050	1 бар	-0,9 ÷ 10 бар	G1/4		4,1	3,2	36	33,7	44	29,7	22	40,7	103,3	25	21	16	40	40,7	M5	54,3	8	VP10

## 2 x 3/2 распределитель, G1/8 и G1/4, бистабильный

Для распределителей с присоединением G1/8 подвод воздуха в порт 12, 14 осуществляется через отверстие G1/8 (см. чертеж, размер A1), с присоединением G1/4 – через отверстие M5 (см. размер T).



Индивидуальный монтаж или монтаж на плите



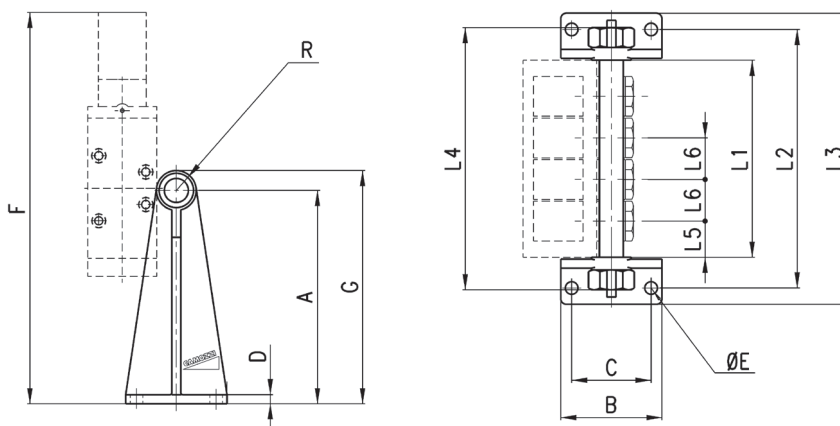
РАЗМЕРЫ																								
Мод.	Функция	Расход Нл/мин	Мин. давление управления	Рабочее давление	A	A1	B	C	D	E	F	G	H	I	L	M	N	O	P	S	T	U	Z	Символ
338D-035	2x3/2 Н.З.	700	1.4 бар	-0,9 ÷ 10 бар	G1/8	G1/8	5	3,2	31,4	32,8	36	30,4	18	39,4	96,8	22	17,4	11,5	32	39,4	-	-	-	VP11
334D-035	2x3/2 Н.З.	1050	1.4 бар	-0,9 ÷ 10 бар	G1/4	-	4,1	3,2	36	33,7	44	29,7	22	40,7	103,3	25	21	16	40	40,7	M5	54,3	8	VP11
348D-035	2x3/2 Н.О.	700	1.4 бар	-0,9 ÷ 10 бар	G1/8	G1/8	5	3,2	31,4	32,8	36	30,4	18	39,4	96,8	22	17,4	11,5	32	39,4	-	-	-	VP12
344D-035	2x3/2 Н.О.	1050	1.4 бар	-0,9 ÷ 10 бар	G1/4	-	4,1	3,2	36	33,7	44	29,7	22	40,7	103,3	25	21	16	40	40,7	M5	54,3	8	VP12
398D-035	2x3/2 Н.З./Н.О.	700	1.4 бар	-0,9 ÷ 10 бар	G1/8	G1/8	5	3,2	31,4	32,8	36	30,4	18	39,4	96,8	22	17,4	11,5	32	39,4	-	-	-	VP13
394D-035	2x3/2 Н.З./Н.О.	1050	1.4 бар	-0,9 ÷ 10 бар	G1/4	-	4,1	3,2	36	33,7	44	29,7	22	40,7	103,3	25	21	16	40	40,7	M5	54,3	8	VP13

## Коллекторы с раздельными выхлопами (для распределителей с одним сигналом управления - низкая версия)

- В комплекте:
- 2x Стойка
- 1x Планка
- 1x Входной фитинг
- 4x Пластиковое уплотнительное кольцо
- 1x Заглушка



Пустотелые болты Мод. 1631 01-1/8 для фиксации распределителей заказываются отдельно.



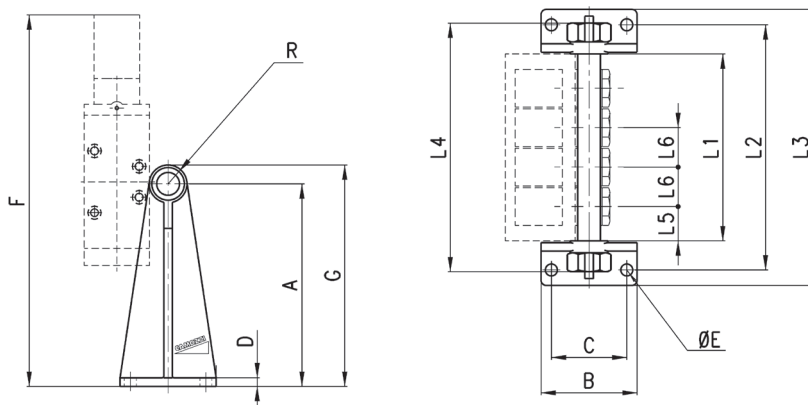
РАЗМЕРЫ																	
Мод.	Комплектация	Количество распределителей	A	B	C	D	ØE	F	G	R	L1	L2	L3	L4	L5	L6	Используется для
CNV-318-2	B-458/1 - 1шт., 358-2 - 1шт.	2	73	56	44	5	7	178	83	G1/4	63	97	115	99	20	23	Серии 3 - G1/8
CNV-318-3	B-458/1 - 1шт., 358-3 - 1шт.	3	73	56	44	5	7	178	83	G1/4	86	120	138	119	20	23	Серии 3 - G1/8
CNV-318-4	B-458/1 - 1шт., 358-4 - 1шт.	4	73	56	44	5	7	178	83	G1/4	109	143	161	142	20	23	Серии 3 - G1/8
CNV-318-5	B-458/1 - 1шт., 358-5 - 1шт.	5	73	56	44	5	7	178	83	G1/4	132	166	184	165	20	23	Серии 3 - G1/8
CNV-318-6	B-458/1 - 1шт., 358-6 - 1шт.	6	73	56	44	5	7	178	83	G1/4	155	189	207	188	20	23	Серии 3 - G1/8
CNV-318-7	B-458/1 - 1шт., 358-7 - 1шт.	7	73	56	44	5	7	178	83	G1/4	178	212	230	211	20	23	Серии 3 - G1/8
CNV-318-8	B-458/1 - 1шт., 358-8 - 1шт.	8	73	56	44	5	7	178	83	G1/4	201	235	253	234	20	23	Серии 3 - G1/8
CNV-318-9	B-458/1 - 1шт., 358-9 - 1шт.	9	73	56	44	5	7	178	83	G1/4	234	258	276	257	20	23	Серии 3 - G1/8
CNV-318-10	B-458/1 - 1шт., 358-10 - 1шт.	10	73	56	44	5	7	178	83	G1/4	257	281	299	280	20	23	Серии 3 - G1/8

**Коллекторы с раздельными выхлопами (для распределителей с двумя сигналами управления - высокая версия)**



- В комплекте:  
 2x Стойка  
 1x Планка  
 1x Входной фитинг  
 4x Пластиковое уплотнительное кольцо  
 1x Заглушка

Пустотелые болты  
 Мод. 1631 01-1/8  
 для фиксации  
 распределителей  
 заказываются  
 отдельно.



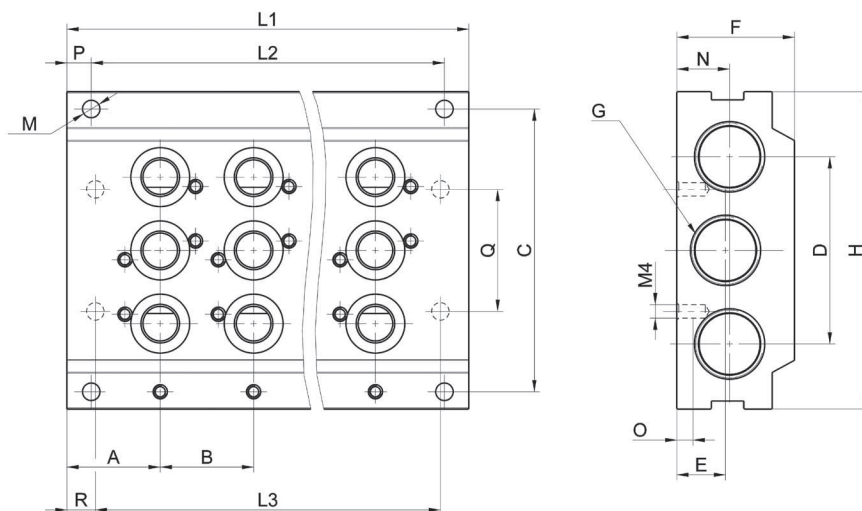
**РАЗМЕРЫ**

Мод.	Комплектация	Количество распределителей	A	B	C	D	ØE	F	G	R	L1	L2	L3	L4	L5	L6	Используется для
<b>CNV-328-2</b>	B-458/2 - 1шт., 358-2 - 1шт.	2	118	56	44	5	7	223	128	G1/4	63	97	115	99	20	23	Серии 3 - G1/8
<b>CNV-328-3</b>	B-458/2 - 1шт., 358-3 - 1шт.	3	118	56	44	5	7	223	128	G1/4	86	120	138	119	20	23	Серии 3 - G1/8
<b>CNV-328-4</b>	B-458/2 - 1шт., 358-4 - 1шт.	4	118	56	44	5	7	223	128	G1/4	109	143	161	142	20	23	Серии 3 - G1/8
<b>CNV-328-5</b>	B-458/2 - 1шт., 358-5 - 1шт.	5	118	56	44	5	7	223	128	G1/4	132	166	184	165	20	23	Серии 3 - G1/8
<b>CNV-328-6</b>	B-458/2 - 1шт., 358-6 - 1шт.	6	118	56	44	5	7	223	128	G1/4	155	189	207	188	20	23	Серии 3 - G1/8
<b>CNV-328-7</b>	B-458/2 - 1шт., 358-7 - 1шт.	7	118	56	44	5	7	223	128	G1/4	178	212	230	211	20	23	Серии 3 - G1/8
<b>CNV-328-8</b>	B-458/2 - 1шт., 358-8 - 1шт.	8	118	56	44	5	7	223	128	G1/4	201	235	253	234	20	23	Серии 3 - G1/8
<b>CNV-328-9</b>	B-458/2 - 1шт., 358-9 - 1шт.	9	118	56	44	5	7	223	128	G1/4	234	258	276	257	20	23	Серии 3 - G1/8
<b>CNV-328-10</b>	B-458/2 - 1шт., 358-10 - 1шт.	10	118	56	44	5	7	223	128	G1/4	257	281	299	280	20	23	Серии 3 - G1/8

**Плиты монтажные цельнометаллические для распределителей с присоединением G1/8, всех типов**



В комплекте с плитой  
 поставляются винты и  
 уплотнительные прокладки.



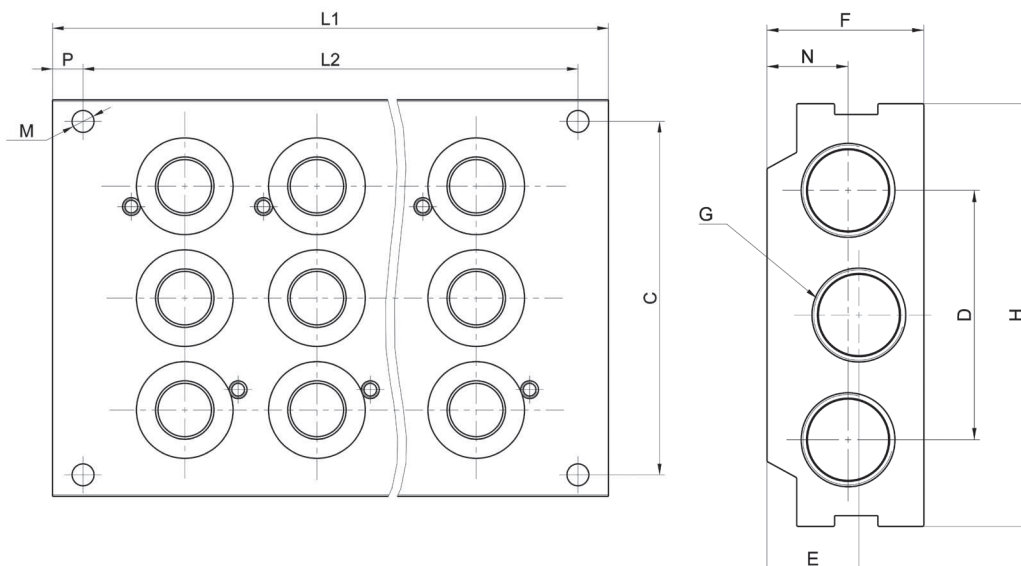
**РАЗМЕРЫ**

Мод.	n - кол-во мест для распределителей	A	B	C	D	E	F	G	H	L1	L2	L3	M	N	O	P	Q	R
<b>CNVL-318-02-RC01</b>	2	23	23	69,5	46	12	29	3/8	78	69	57	55	4,3	14	4	6	30	7
<b>CNVL-318-03-RC01</b>	3	23	23	69,5	46	12	29	3/8	78	92	80	78	4,3	14	4	6	30	7
<b>CNVL-318-04-RC01</b>	4	23	23	69,5	46	12	29	3/8	78	115	103	101	4,3	14	4	6	30	7
<b>CNVL-318-05-RC01</b>	5	23	23	69,5	46	12	29	3/8	78	138	126	124	4,3	14	4	6	30	7
<b>CNVL-318-06-RC01</b>	6	23	23	69,5	46	12	29	3/8	78	161	149	147	4,3	14	4	6	30	7
<b>CNVL-318-07-RC01</b>	7	23	23	69,5	46	12	29	3/8	78	184	172	170	4,3	14	4	6	30	7
<b>CNVL-318-08-RC01</b>	8	23	23	69,5	46	12	29	3/8	78	207	195	193	4,3	14	4	6	30	7
<b>CNVL-318-09-RC01</b>	9	23	23	69,5	46	12	29	3/8	78	230	218	216	4,3	14	4	6	30	7
<b>CNVL-318-10-RC01</b>	10	23	23	69,5	46	12	29	3/8	78	253	241	239	4,3	14	4	6	30	7

## Плиты монтажные цельнометаллические для распределителей с присоединением G1/4, всех типов



В комплекте с плитой поставляются винты и уплотнительные прокладки.

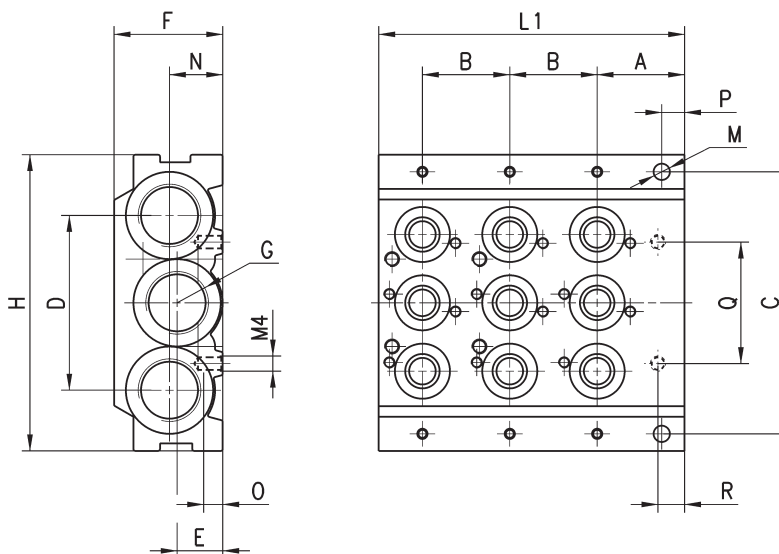


РАЗМЕРЫ												
Мод.	n – кол-во мест для распределителей	C	D	E	F	G	H	L1	L2	M	N	P
CNVL-314-02-RC01	2	69,5	46	17	29	3/8	78	78	66	4,3	15	6
CNVL-314-03-RC01	3	69,5	46	17	29	3/8	78	104	92	4,3	15	6
CNVL-314-04-RC01	4	69,5	46	17	29	3/8	78	130	118	4,3	15	6
CNVL-314-05-RC01	5	69,5	46	17	29	3/8	78	156	144	4,3	15	6
CNVL-314-06-RC01	6	69,5	46	17	29	3/8	78	182	170	4,3	15	6
CNVL-314-07-RC01	7	69,5	46	17	29	3/8	78	208	196	4,3	15	6
CNVL-314-08-RC01	8	69,5	46	17	29	3/8	78	234	222	4,3	15	6
CNVL-314-09-RC01	9	69,5	46	17	29	3/8	78	260	248	4,3	15	6
CNVL-314-10-RC01	10	69,5	46	17	29	3/8	78	286	274	4,3	15	6

## Основной (входной и / или концевой) модуль на 3 позиции

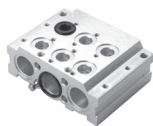


В комплекте:  
 3x Уплотнительное кольцо (для 358: TCNVS/05-OR; для 354: OR 2093 NBR)  
 2x Короткий фиксирующий винт  
 2x Монтажная втулка  
 Уплотнение распределитель-плита (для 358: 9x CNVL-3H/7N; для 354: 3x CNVL-5H/7)  
 6x Фиксирующий винт

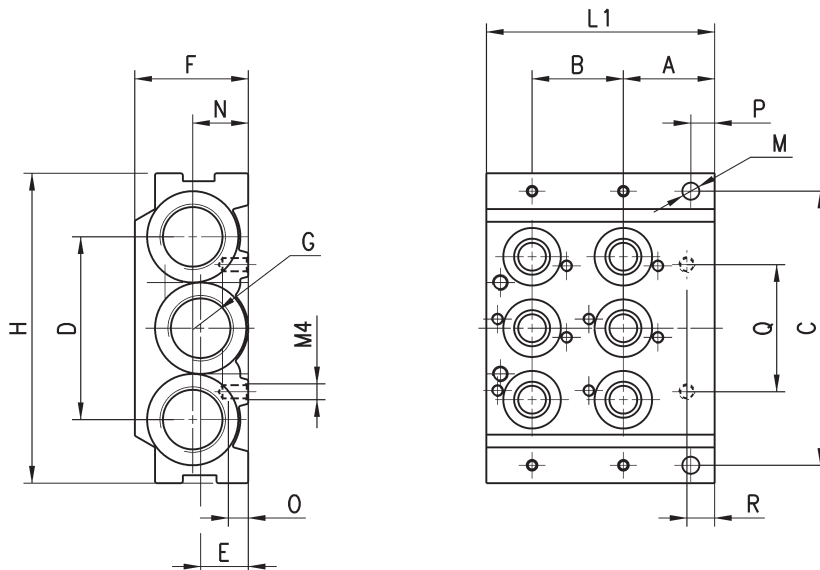


РАЗМЕРЫ															
Мод.	A	B	C	D	E	F	H	L1	M	N	O	P	Q	R	G
CNVL-3H3	23	23	69,5	46	12	29	78	80,5	4,3	14	5	6	32	7	3/8
CNVL-4H3	26	26	88	60	14	29	98	91	4,3	-	5	5	38	7	1/2

### Основной (входной и / или концевой) модуль на 2 позиции



- В комплекте:  
 3x Уплотнительное кольцо (для 358: TCNVS/05-OR; для 354: OR 2093 NBR)  
 2x Короткий фиксирующий винт  
 2x Монтажная втулка  
 Уплотнение распределитель-плита  
 (для 358: 6x CNVL-3H/7N; для 354: 2x CNVL-5H/7)  
 4x Фиксирующий винт



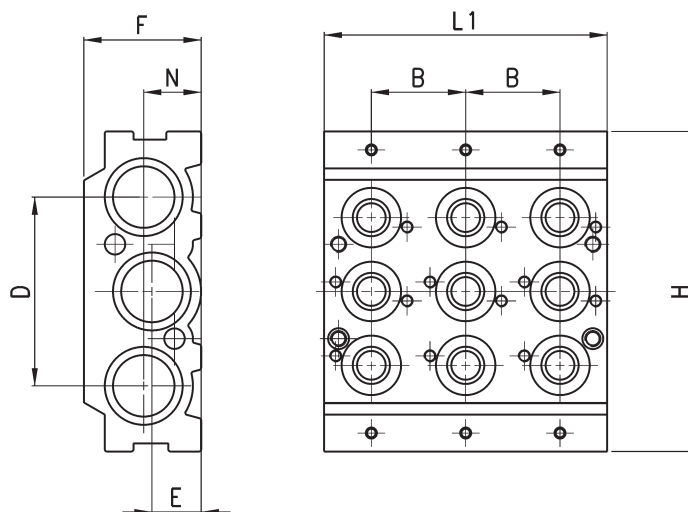
#### РАЗМЕРЫ

Мод.	A	B	C	D	E	F	H	L1	M	N	O	P	Q	R	G
<b>CNVL-3H2</b>	23	23	69,5	46	12	29	78	57,5	4,3	14	5	6	32	7	3/8
<b>CNVL-4H2</b>	26	26	88	60	14	29	98	65	4,3	-	5	5	38	7	1/2

### Промежуточная плита на 3 позиции



- В комплекте:  
 3x Уплотнительное кольцо (для 358: TCNVS/05-OR; для 354: OR 2093 NBR)  
 4x Короткий фиксирующий винт  
 2x Монтажная втулка  
 Уплотнение распределитель-плита  
 (для 358: 9x CNVL-3H/7N; для 354: 3x CNVL-5H/7)  
 6x Фиксирующий винт



#### РАЗМЕРЫ

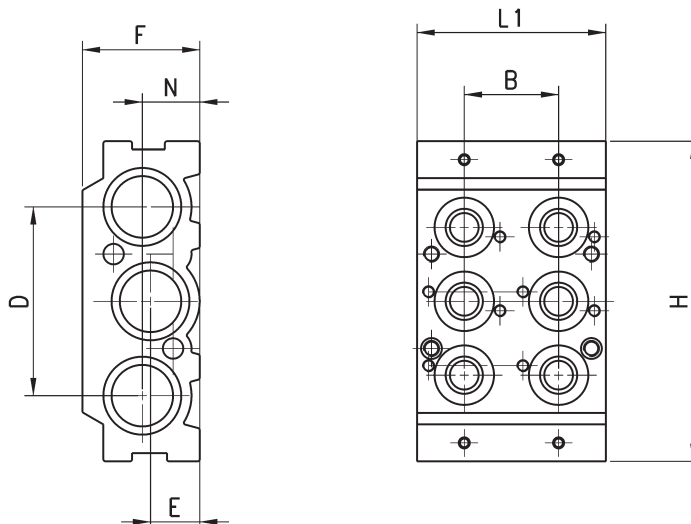
Мод.	B	D	E	F	H	L1	N
<b>CNVL-3I3</b>	23	46	12	29	78	69	14
<b>CNVL-4I3</b>	26	60	14	29	98	78	-



### Промежуточная плита на 2 позиции



В комплекте:  
 3x Уплотнительное кольцо (для 358: TCNVS/05-OR; для 354: OR 2093 NBR)  
 4x Короткий фиксирующий винт  
 2x Монтажная втулка  
 Уплотнение распределитель-плита  
 (для 358: 6x CNVL-3H/7N; для 354: 2x CNVL-5H/7)  
 4x Фиксирующий винт



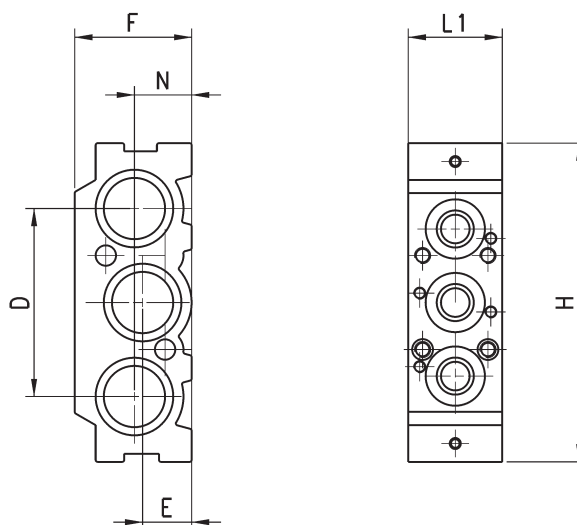
#### РАЗМЕРЫ

Мод.	B	D	E	F	H	L1	N
<b>CNVL-312</b>	23	46	12	29	78	46	14
<b>CNVL-412</b>	26	60	14	29	98	52	-

### Промежуточная плита на 1 позицию



В комплекте:  
 3x Уплотнительное кольцо (для 358: TCNVS/05-OR; для 354: OR 2093 NBR)  
 4x Короткий фиксирующий винт  
 2x Монтажная втулка  
 Уплотнение распределитель-плита  
 (для 358: 3x CNVL-3H/7N; для 354: 1x CNVL-5H/7)  
 2x Фиксирующий винт

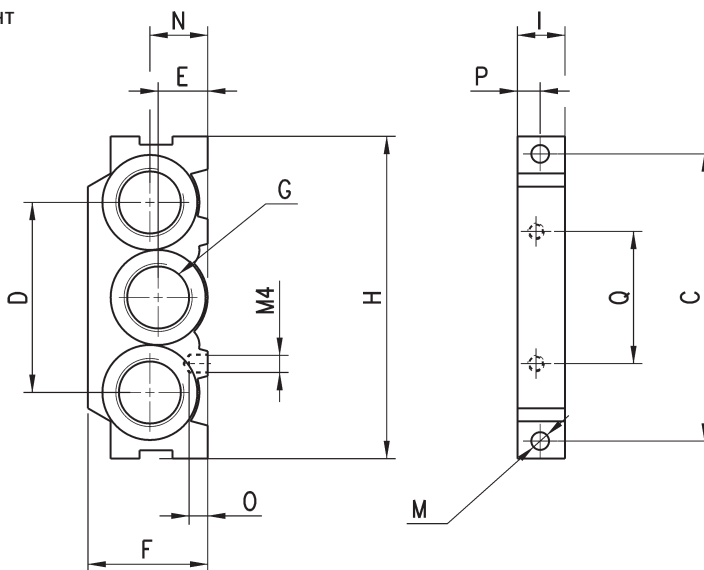


#### РАЗМЕРЫ

Мод.	D	E	F	H	L1	N
<b>CNVL-311</b>	46	12	29	78	23	14
<b>CNVL-411</b>	60	14	29	98	26	-

### Резьбовой терминал Мод. CNVL-\*Н

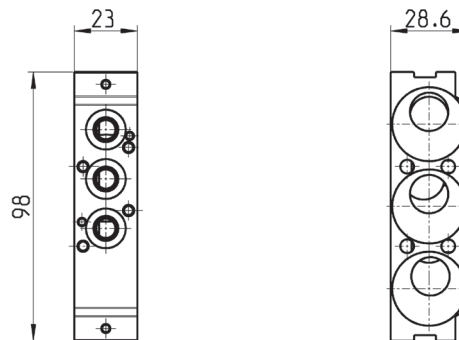
В комплекте:  
2х Короткий фиксирующий винт



РАЗМЕРЫ												
Мод.	C	D	E	F	H	I	M	N	O	P	Q	G
<b>CNVL-3Н</b>	69,5	46	12	29	78	11,5	4,3	14	5	6	32	3/8
<b>CNVL-4Н</b>	88	60	14	29	98	13	4,3	-	5	8	29	1/2

### Модуль сопряжения между распределителями Серии 3 G1/4 и G1/8

В комплекте:  
6х Уплотнительное кольцо (для 358: TCNVS/05-OR; для 354: OR 2093 NBR)  
2х Короткий фиксирующий винт  
2х Монтажная втулка  
3х Уплотнение распределитель-плата (для 358: CNVL-3Н/7Н)  
2х Фиксирующий винт

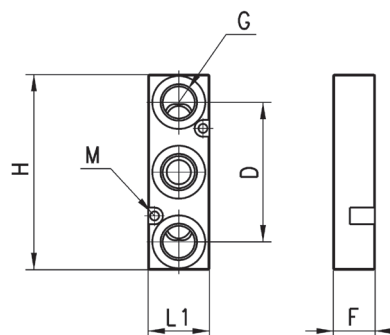


Мод.	
<b>CNVL-4Н-3Н</b>	

### Промежуточная плата

Плита с дополнительным питанием и выхлопом

В комплекте:  
3х Уплотнительное кольцо  
2х Фиксирующий винт

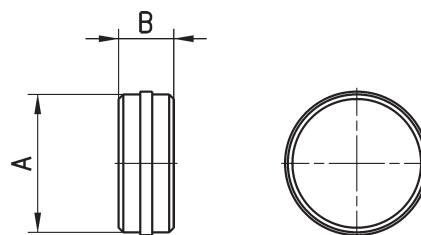


РАЗМЕРЫ								
Мод.	Серия	G	H	M	F	L1	D	F
<b>CNVL-3P</b>	3 G1/8	G1/4	70	3,2	29	22	50	15
<b>CNVL-4P</b>	3 G1/4	G1/4	73	3,2	29	25	50	20

## Заглушка канала



Код  
 Т Подвод (1)+Выхлоп (3 и 5)  
 У Подвод (1)  
 J Выхлоп (3 и 5)

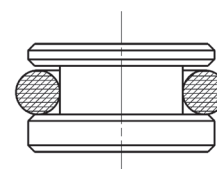


РАЗМЕРЫ			
Мод.	Серия	A	B
CNVL-3H-TP	3 G1/8	15,6	6
CNVL-4H-TP	4 G1/4	18,5	8

## Заглушка для канала плиты 1 или 3 или 5 сверху



В комплекте:  
 1x Уплотнительное кольцо  
 1x Заглушка



Мод.	Серия
TCNVL/3*	3 G1/8
TCNVL/5	3 G1/4

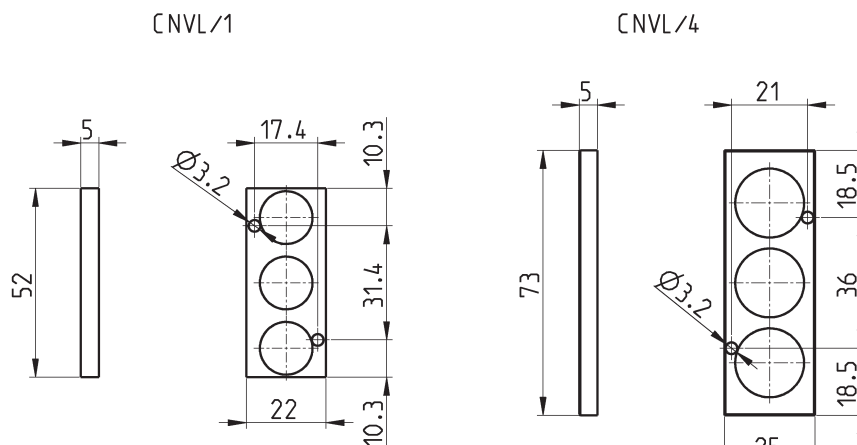
\* = только для цельных плит CNVL-31\*-\*-RC01

## Заглушка для каналов плиты 1 - 3 - 5 сверху



Заглушка требуется в том случае, когда на плите установлено меньшее количество распределителей, чем то, на которое она рассчитана. В этом случае свободные посадочные места закрываются.

В комплекте:  
 3x Уплотнительное кольцо  
 2x Фиксирующий винт



Мод.	Серия
CNVL/1	3 G1/8
CNVL/4	3 G1/4