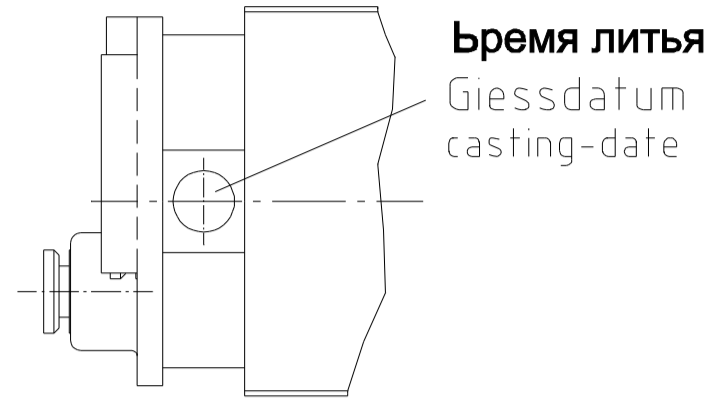
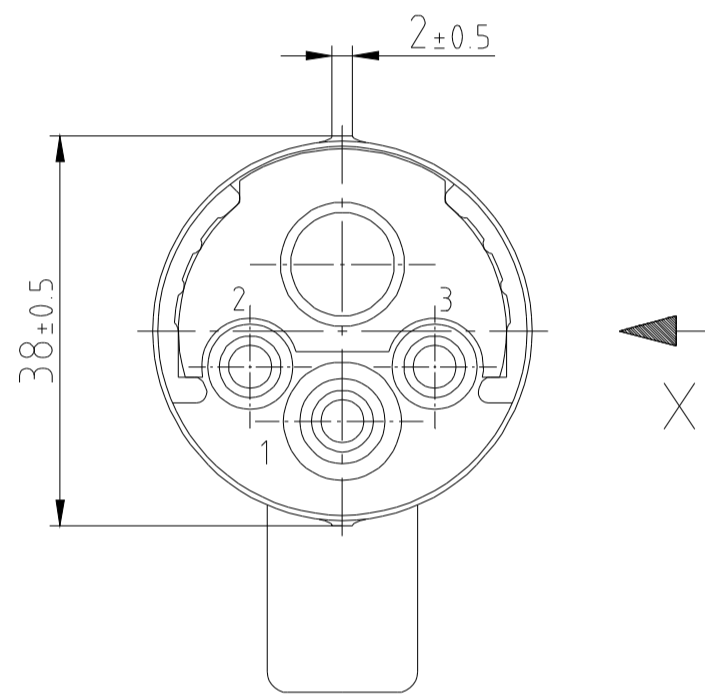


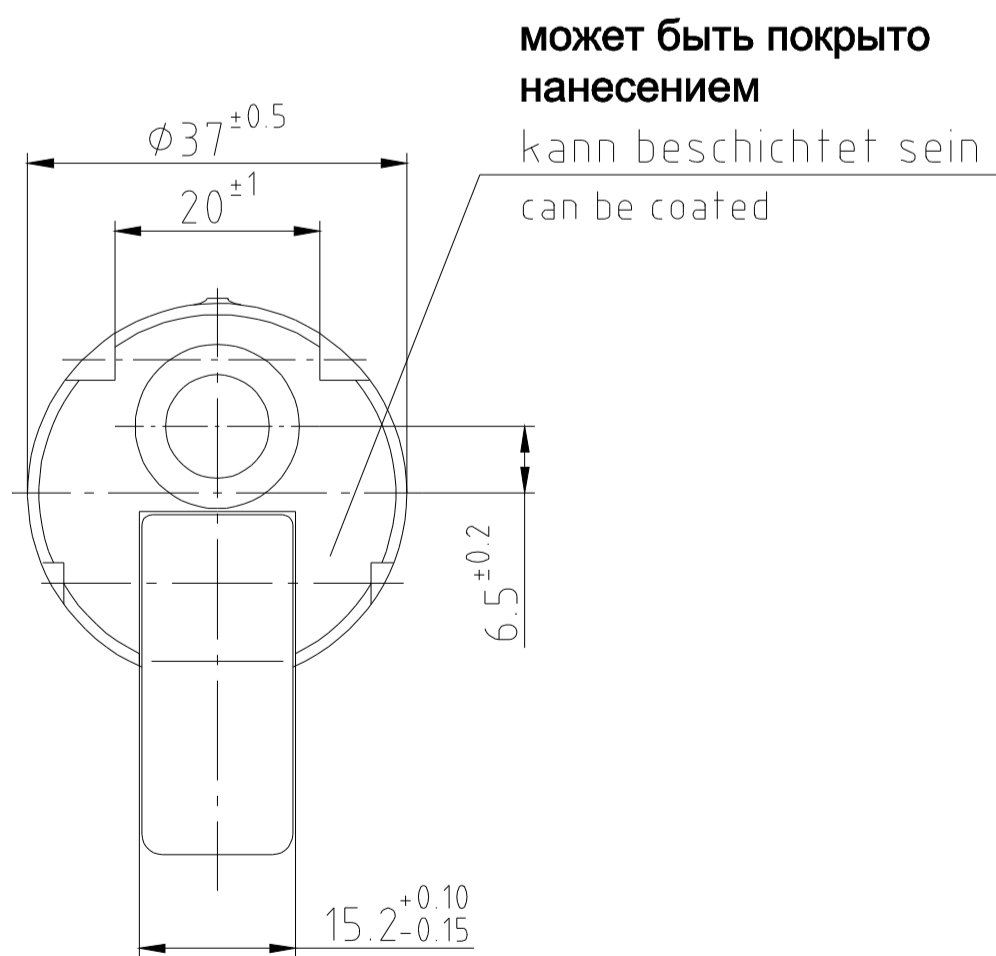
**Вид**  
Ansicht  
view X



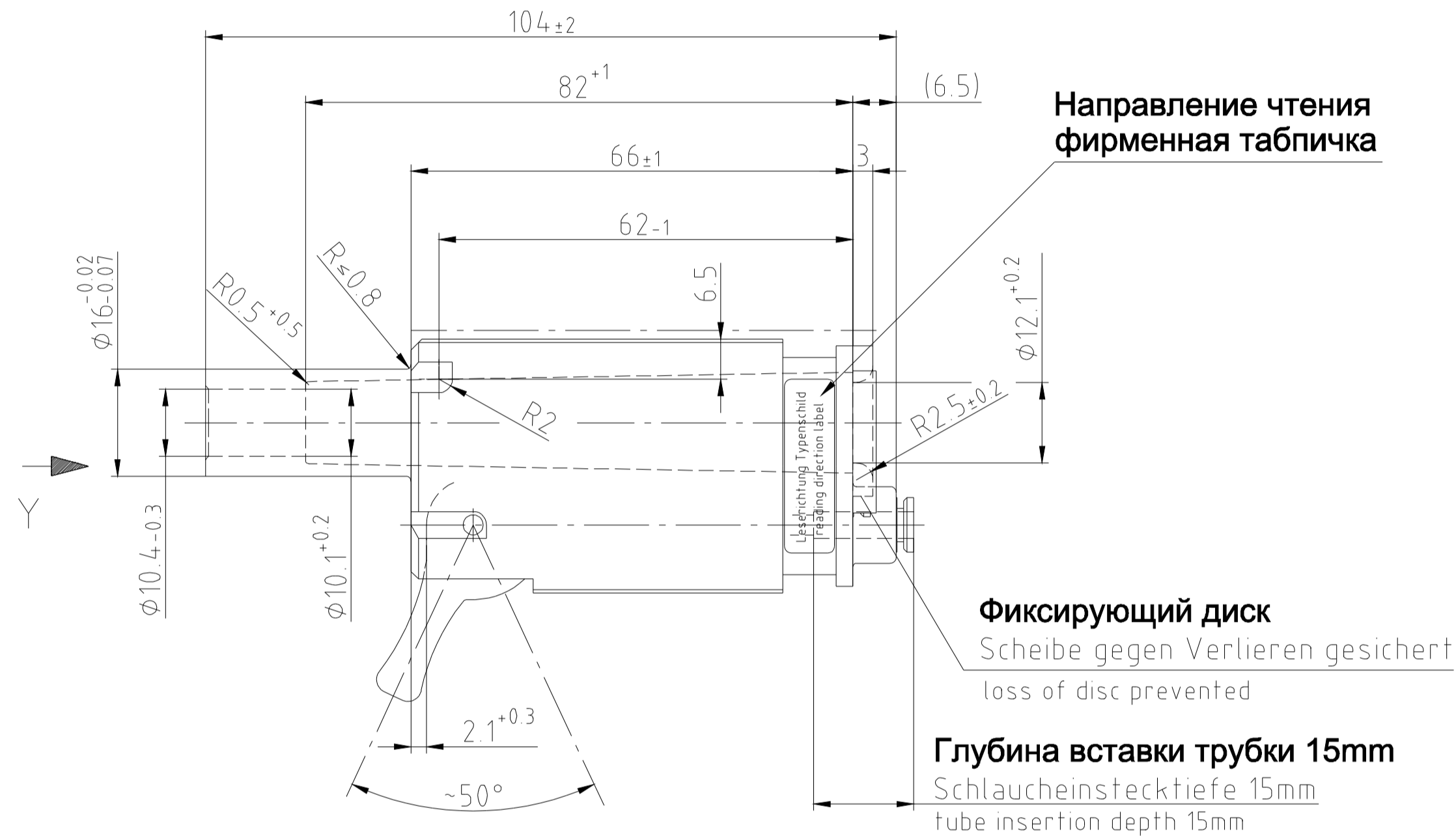
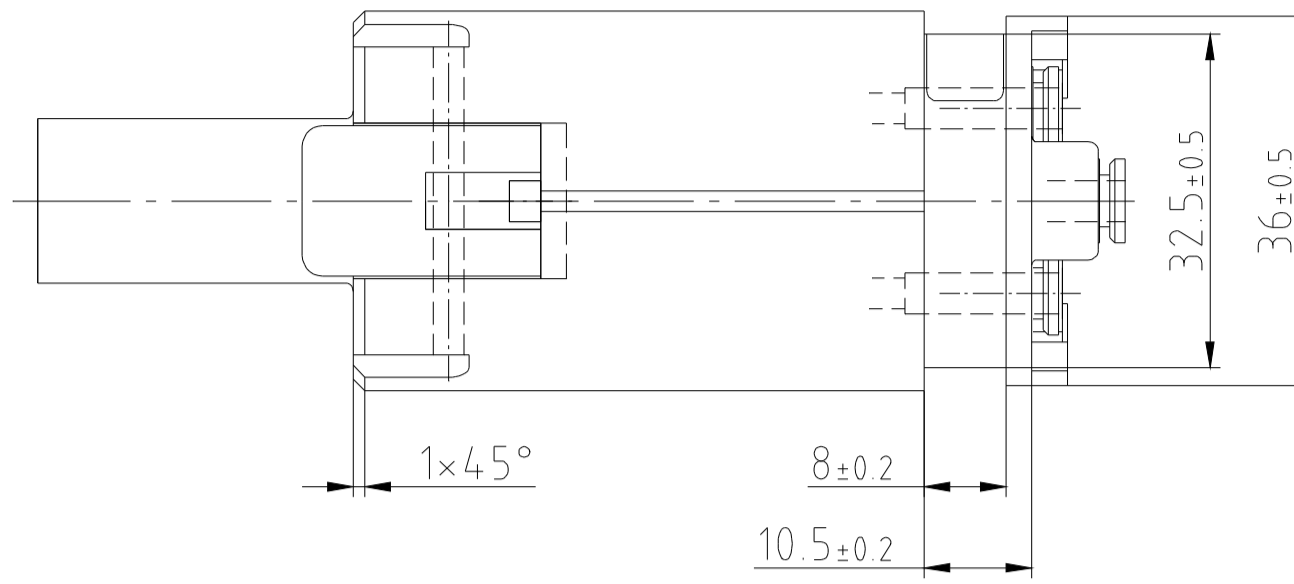
**время литья**  
Gießdatum  
casting-date



**Вид**  
Ansicht  
view Y



может быть покрыто  
нанесением  
kann beschichtet sein  
can be coated



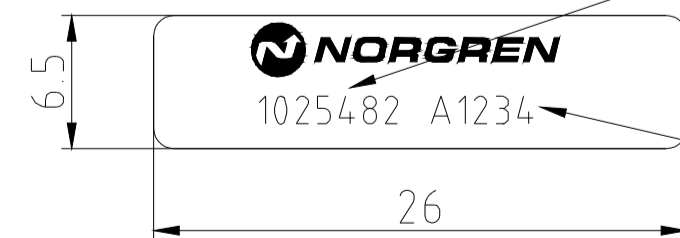
**Направление чтения**  
фирменная табличка

**Фиксирующий диск**  
Scheibe gegen Verlieren gesichert  
loss of disc prevented

**Глубина вставки трубки 15mm**  
Schlaucheinstecktiefe 15mm  
tube insertion depth 15mm

**фирменная табличка**  
Шрифт самоприклеивающейся  
таблички DIN 1451 - 1.5mm

Typenschild:  
label:  
Schrift Klebeschild:  
scripture adhesive label:  
Mittelschrift DIN 1451 - 1.5mm  
medium scripture DIN 1451 - 1.5mm



**Идентификационный номер-Norgren**  
Norgren-Ident.-Nr./Norgren-com.-no.  
**Порядковый номер:**  
A1 Годпроизводства  
23 неделя  
4 день  
**Date-Code:**  
A1 Produktionsjahr / productionyear  
(A6=2006, A7=2007, ect.)  
23 Produktionswoche / productionweek  
4 Produktionstag / productionday  
(Sonntag / sunday 1, Montag/monday 2, etc.)

**Общие допуски ±1 mm**  
Allgemeintoleranzen ±1 mm.  
general tolerances ±1 mm.

Идентификационный No Norgren	Norgren-Ident.-Nr. Norgren-com.-no.	1025482
Проект No	Projekt-Nr. project-no.	SKV 230638
Заказчик	Kunde Customer	KAMAZ
Но заказа	Kunden-Bestell-Nr. customer-order-no.	.....
Но спецификации заказчика	Kunden-Lastenheft-Nr. customer-specification-no.	
Но спецификации контролера	Prüfvorschrift-Nr. inspection-specification-no.	
<b>Технические данные</b> Technische Daten / technical data		
<b>Обозначение на схеме</b> Schaltschema diagram		
Материал корпуса	Gehäusewerkstoff housing-material	GD-Al Si 12 / 3.2582
Корпус	Gehäuse housing	<b>Поверхность бесцветная анодированная</b> Oberfläche farblos eloxiert surface colourless anodised
		<b>Покрытие-эпоксидная резина</b> Epoxydharz beschichtet epoxy resin coated
		<b>Цвет RAL 9011</b> Farbe RAL 9011 colour RAL 9011
Диапазон температуры	Temperaturbereich temperature range	-40 °C ... +80 °C
Давление	Druck pressure	0 ... 10 bar/ <b>Бар</b>
NG 2 / ND 2:		
Давление	Druck pressure	0 ... 10 bar/ <b>Бар</b>
Соединение труб D <sub>A</sub>	Anschluß für Schlauch D <sub>A</sub> connection for tube D <sub>A</sub>	4 <sup>+0.05</sup> <sub>-0.07</sub> mm
Утечки при 10 бар V <sub>nmax</sub>	Undichtheit bei 10 bar: V <sub>nmax</sub> leakage at 10 bar: V <sub>nmax</sub>	0.6 NI/h
Уплотнение седла клапана	Ventilsitzdichtung valve seat seal	NBR
Ориентация при монтаже	Einbaulage mounting position	beliebig / optional / <b>любая</b>

**Утверждение заказчиком**  
für Kunden-Freigabevermerk  
for customer approval note

General Tolerances/Allgemeintoleranzen		Projektholz/First angle		Roughness Rauhtiefen		Rz in µm ~ √Rz ±400		Rz × 63		Rz × 16		Rz × 4		Rz × 1	
Lin Dim./Längenmaße	Radii/Chamfers/Radien/Fasen														
to 0.5	to 6	to 0.5	to 6												
over 0.5 bis 6	±0.1	over 0.5 bis 6	±0.2												
to 6	to 30	to 6	to 30												
over 6 bis 30	±0.2	over 6 bis 30	±0.5												
to 30	to 120	to 30	to 120												
over 30 bis 120	±0.3	over 30 bis 120	±1												
to 120	to 400	to 120	to 400												
over 120 bis 400	±0.5	over 120 bis 400	±2												
to 400	to 1000	to 400	to 1000												
over 400 bis 1000	±0.8	over 400 bis 1000	±4												
				Material Werkstoff		Ident. No.		Mat. No.		Parts list Stückliste		Yes <input type="checkbox"/> No <input checked="" type="checkbox"/>		Designation/Benennung	
				Datum		Name		Page		1		Seite		1	
				18.07.07		Linzmeier		von		1		Pages		1	
				18.07.07		Pflanz		von		1		Pages		1	
				18.07.07		Linzmeier		von		1		Pages		1	
A		50200		26.07.2007		Linzmeier		Pflanz		1:1		Scale/Maßstab		Replacement for:	
Revision		ECO-No		Date		Name		Approved		Freigabe		NORGREN		Ersatz für	
Version		And.-Nr		Datum		Name		Freigabe		1:1		Scale/Maßstab		Filename:	
														0105417.dwg	

**Датенblatt /datasheet**  
**Паспортные данные**  
Drawing No / Zeichnungs-Nr.:  
0105417000000000