



Конструкция

Моноблочные горизонтальные многоступенчатые насосы из хромоникелевой стали.

Компактная и прочная конструкция, без выступающих фланцев и с монолитным соединением между насосом и двигателем с опорными ножками.

Корпус насоса монолитный, открыт только с одной стороны (барabanного типа), фронтальный всасывающий раструб расположен выше вала насоса и радиальный подающий раструб вверху.

Пробки для заполнения и слива на средней линии, доступны с любой стороны (как зажимная коробка).

Применение

Водоснабжение.

Перекачка чистых жидкостей, не содержащих абразивных примесей и не агрессивных для нержавеющей стали (по требованию поставляются насосы с уплотнением из особых материалов).

Универсальный насос, использование в быту, в промышленности, на садовых участках и для полива.

Эксплуатационные ограничения

Температура жидкости от -15°C до $+110^{\circ}\text{C}$.

Температура окружающего воздуха не более 40°C .

Максимально допустимое конечное давление в корпусе насоса: 10 бар.

Электродвигатель

Асинхронный 2-полюсный электродвигатель, частота 50 Гц.

МХН : трехфазный 230/400 В ($\pm 10\%$)

МХНМ : монофазный 230 В ($\pm 10\%$), с термозащитным устройством. Конденсатор встроен в контактную коробку.

Изоляция класса "F".

Защитное устройство IP 54.

Конструкция в соответствии со стандартами: IEC 34;

CEI 8-6, IEC 38;

CEI 61-50, IEC 335-1, EN 60335-1;

CEI 61-69, IEC 335-2-41, EN 60335-2-41;
IEC 529, EN 60529.

Специальные исполнения под заказ

- для работы с другими напряжениями - для работы с частотой 60 Гц

- с защитным устройством IP 55 - специальные мех. уплотнения

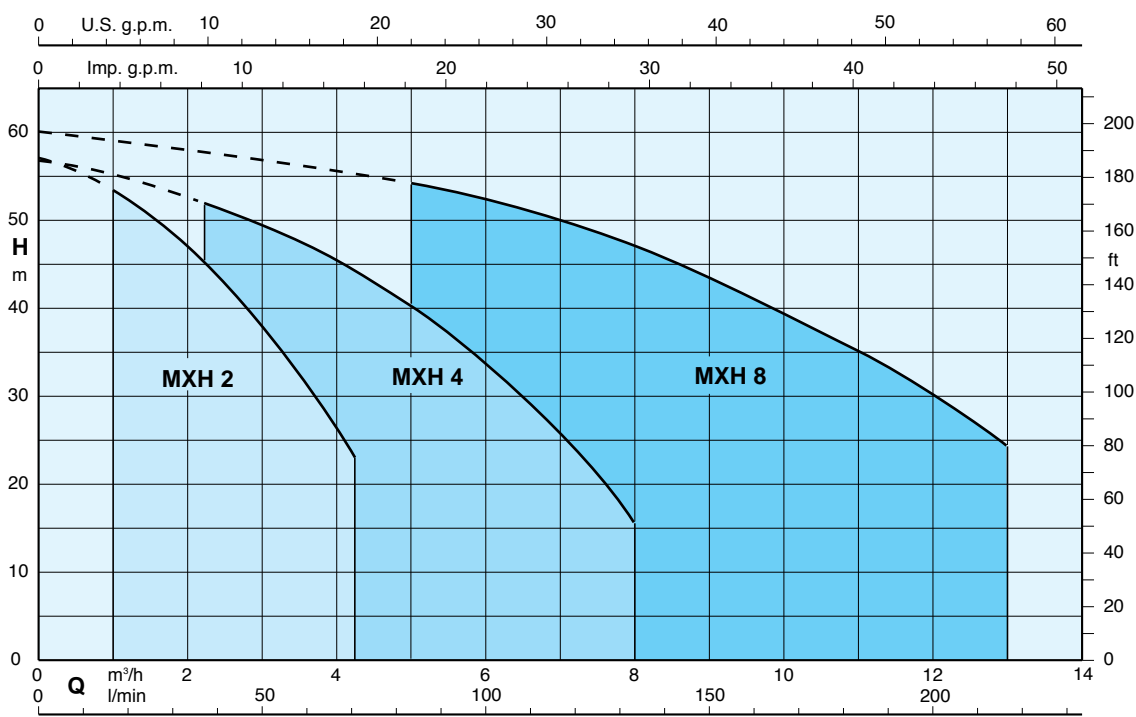
- уплотнительные кольца из витона

- для работы с жидкостями или в окружающей среде с повышенной температурой

Конструкционные материалы

Составная часть	Материал
Корпус насоса	Хромоникелевая сталь 1.4301 EN 10088 (AISI 304)
Корпус каскада	Хромоникелевая сталь 1.4301 EN 10088 (AISI 304)
Уплот. кольцо раб. колеса	PTFE (Тефлон)
Рабочее колесо	Хромоникелевая сталь 1.4301 EN 10088 (AISI 304)
Крышка корпуса	Хромоникелевая сталь 1.4301 EN 10088 (AISI 304)
Распорная втулка	Хромоникелевая сталь 1.4301 EN 10088 (AISI 304)
Вал насоса	Хромоникелевая сталь 1.4305 EN 10088 (AISI 303)
Пробка	Хромоникелевая сталь 1.4305 EN 10088 (AISI 303)
Мех. уплотнение с гнездом по стандарту ISO 3069	Алюмооксидная керамика, уголь, EPDM (другие материалы по требованию)

Область применения $n \approx 2800$ об./мин.



Тех. характеристики $n \approx 2800$ об./мин.

	3 ~ 230 V 400 V		1 ~ 230 V		P1		P2		Q									
	A	A	A	kW	kW	HP	m ³ /h	l/min		0	1	1,5	2	2,5	3	3,5	4	4,25
МХН 202Е	1,7	1	МХНМ 202Е	2,3	0,5	0,33	0,45	H m	22	20,5	19	18	16	14	11,5	9	8	
МХН 203Е	2,4	1,4	МХНМ 203Е	3	0,65	0,45	0,6		33	31	29	27	24	21,5	18	14,5	12,5	
МХН 204Е	2,8	1,6	МХНМ 204Е	4,2	0,9	0,55	0,75		45	42,5	40	37,5	34	30	25,5	21	18	
МХН 205Е	3,5	2	МХНМ 205Е	5,4	1,2	0,75	1		57	53,5	50,5	47	43	38	32,5	26,5	23	

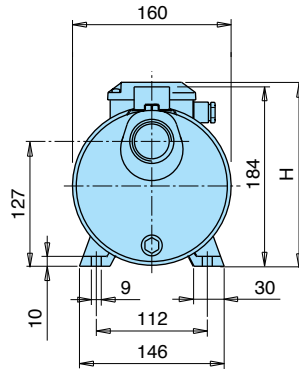
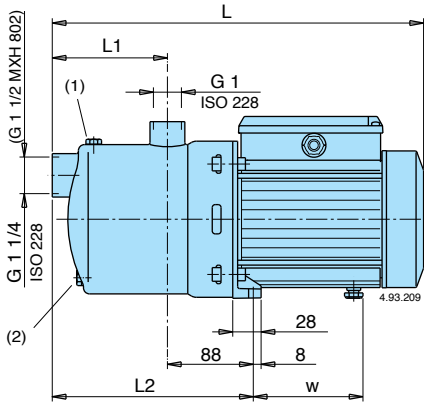
	3 ~ 230 V 400 V		1 ~ 230 V		P1		P2		Q									
	A	A	A	kW	kW	HP	m ³ /h	l/min		0	2,25	3	3,5	4	4,5	5	6	7
МХН 402Е	2,4	1,4	МХНМ 402Е	3	0,65	0,45	0,6	H m	22,5	20	19,5	18,5	17,5	16	15	12,5	9,5	6
МХН 403Е	2,8	1,6	МХНМ 403Е	4,2	0,9	0,55	0,75		33	30	29	27,5	26	24,5	23	19,5	15	9,5
МХН 404Е	3,5	2	МХНМ 404Е	5,4	1,2	0,75	1		44,5	40,5	38	36,5	35	33	31	26	20	12,5
МХН 405Е	4,7	2,7	МХНМ 405	7,4	1,5	1,1	1,5		56,5	52	50	47,5	45,5	43	40	33,5	26	16,5

	3 ~ 230 V 400 V		1 ~ 230 V		P1		P2		Q										
	A	A	A	kW	kW	HP	m ³ /h	l/min		0	5	6	7	8	9	10	11	12	13
МХН 802Е	3,7	2,2	МХНМ 802Е	5,7	1,2	0,75	1	H m	22,5	20,5	20	19	18	16,5	15	13	11	8,5	
МХН 803	5	2,9	МХНМ 803	7,4	1,5	1,1	1,5		36	32	30,5	29	27,5	25,5	23	20	17	14	
МХН 804	6,4	3,7	МХНМ 804	9,2	2	1,5	2		48	42,5	41	39	37	34,5	32	28	24	19,5	
МХН 805	7,5	4,3				1,8	2,5		60	54	52	49,5	47	43,5	39,5	35	29,5	24	

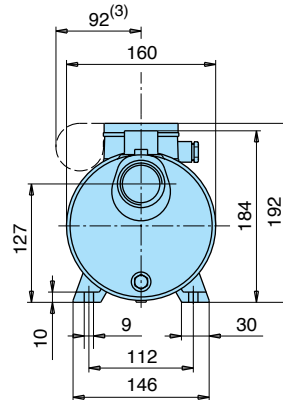
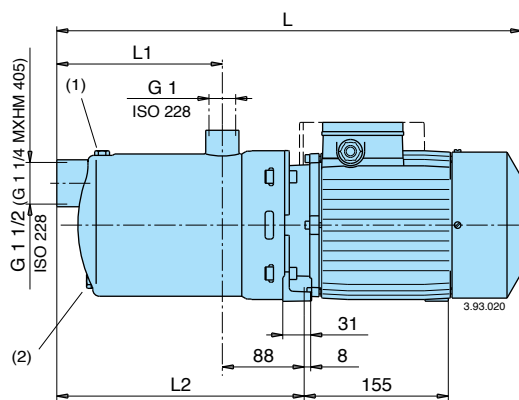
P1 Максимальная потребляемая мощность.
P2 Номинальная мощность двигателя.

Результаты испытаний с холодной чистой водой, без газа.
Допуски согласно стандарту ISO 9906, приложение "А".

Размеры и вес



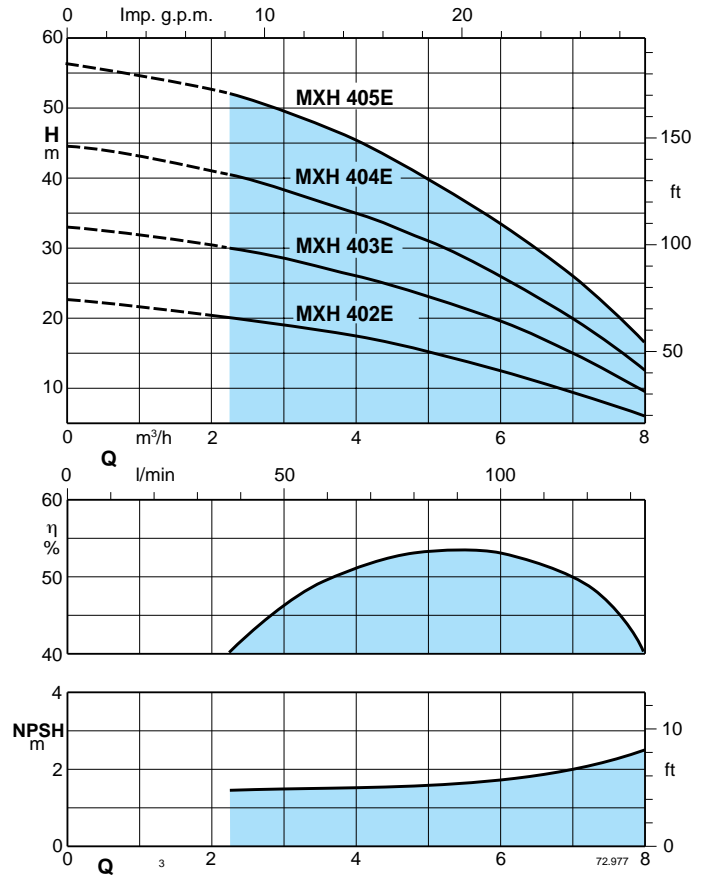
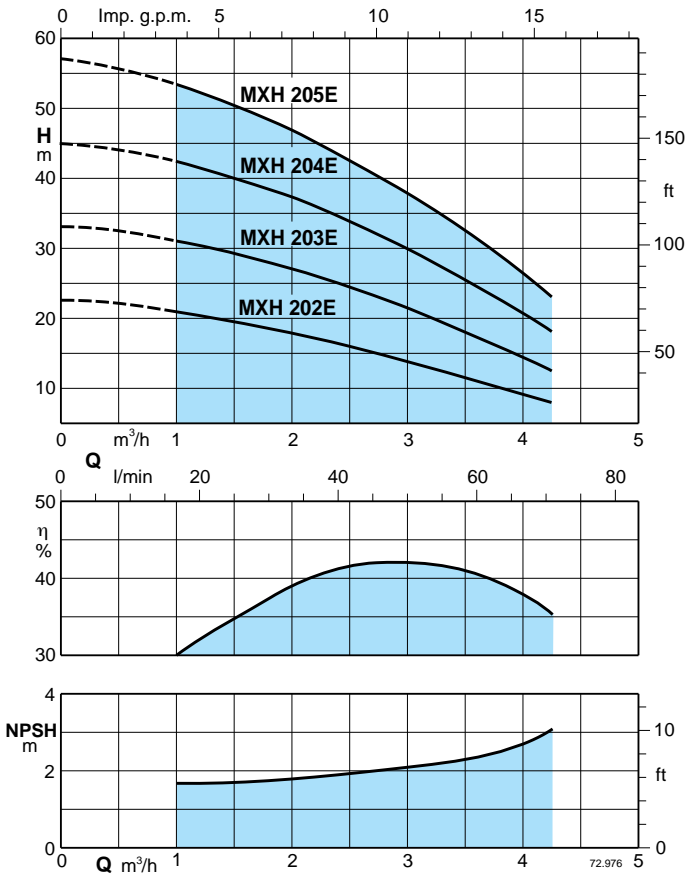
ТИП	мм					kg	
	L	L1	L2	H	w	МХН	МХНМ
МХН 202Е - МХНМ 202Е	331	94	182	176	98,5	6,8	6,9
МХН 203Е - МХНМ 203Е	331	94	182	176	98,5	7,6	7,7
МХН 204Е - МХНМ 204Е	381	118	206	189	112	10	11
МХН 205Е - МХНМ 205Е	405	142	230	189	112	11,5	12,5
МХН 402Е - МХНМ 402Е	331	94	182	176	98,5	7,6	7,7
МХН 403Е - МХНМ 403Е	357	94	182	189	112	9,3	10,3
МХН 404Е - МХНМ 404Е	381	118	206	189	112	10,8	11,8
МХН 405Е	405	142	230	189	112	13	
МХН 802Е - МХНМ 802Е	381	118	206	189	112	10,6	11,6



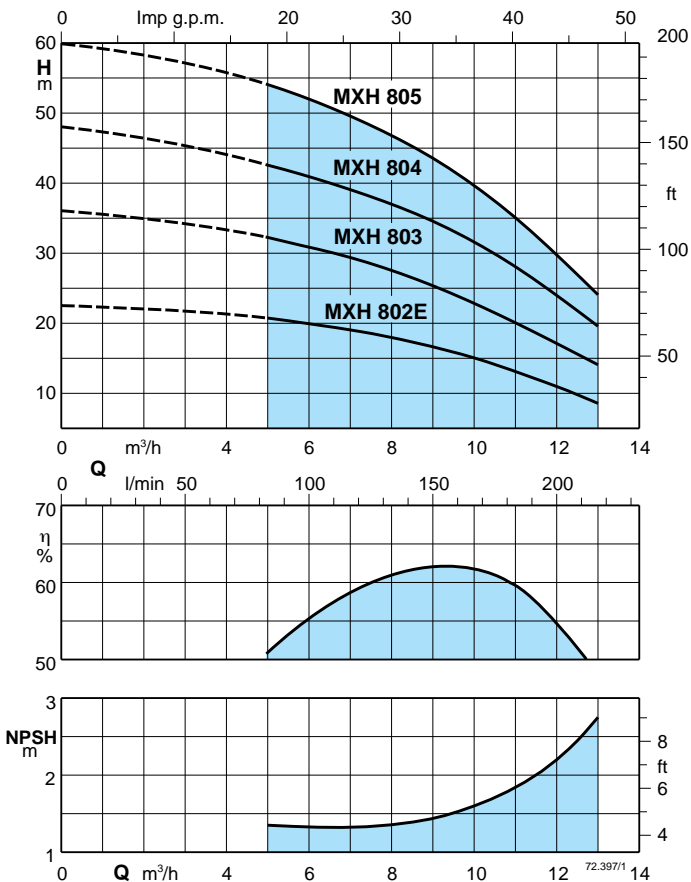
ТИП	мм			kg	
	L	L1	L2	МХН	МХНМ
МХНМ 405	464	142	230		18
МХН 803 - МХНМ 803	440	118	206	15,8	16,9
МХН 804 - МХНМ 804	470	148	236	18,2	19,2
МХН 805	500	178	266	19	

(1) Заполнение (2) Слив (3) МХНМ

Характеристические кривые $n \approx 2800$ об./мин.

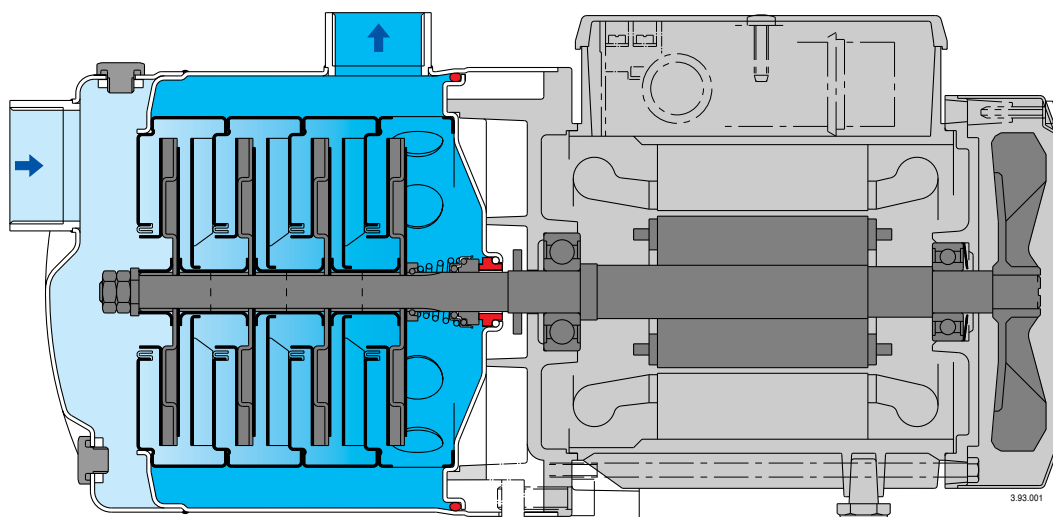


6



Результаты испытаний с холодной чистой водой, без газа.
Для значения положительной высоты напора рекомендуется запас в +0,5 м.
Допуски согласно стандарту ISO 9906, приложение "А".

Вид в разрезе



- Дополнительная защита от работы без воды, со всасывающим патрубком, расположенным выше вала насоса.
- Надежность. Все гидравлические компоненты, контактирующие с водой изготовлены из нержавеющей стали. работа с жидкостями с температурой от -15°C до +110°C.
- Прочность. Корпус насоса монолитный со стенками большой толщины, открыт только с одной стороны.
- Компактность. Соединительная часть и основание монолитные. без выступающих фланцев.
- Более высокая степень защиты от потерь через уплотнения, крышка насоса отделена от крышки двигателя. Возможен осмотр уплотнений через боковые отверстия между двумя стенками. Более высокая степень защиты от проникновения воды в двигатель снаружи, полученная за счет удлинения корпуса насоса вокруг соединительной втулки.