

Microsol 15 мм 2/2 & 3/2-ходовые клапаны

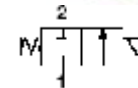
Для сжатого воздуха с добавкой и без добавки масла, нейтральных жидкостей или газов
 Тарельчатый клапан, прямого действия с пружинным возвратом
 Интерфейс Microsol: тарельчатый клапан, с пилотным управлением
 Высокая цикличность работы до 2000 циклов в минуту
 Большой ресурс – свыше 100 миллионов циклов*
 * Исключение составляют клапаны с быстрым срабатыванием и фиксацией: 10 миллионов циклов
 С фланцевым креплением
 Время срабатывания: 8 - 10 мс
 Рабочее давление: см. технические характеристики

Описание

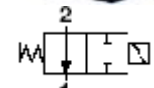
Соленоидный клапан, например, для воздуха, нейтральных жидкостей или газов
 Действие (функционирование): нормально закрытый клапан и нормально открытый клапан
 Направление потока: установленное
 Температура жидкости: -10°C ... +30 °C
 Температура окружающей среды: -10°C ... +50 °C
 Положение установки (монтажа): по выбору

Материалы

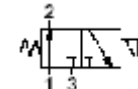
Корпус: для клапанов 2/2 PPS, для клапанов 3/2 PPS, PA, нержавеющей сталь
 Уплотнение седла клапана: NBR
 Внутренние компоненты: нержавеющая сталь, PA 6/6
 NBR - бутадиен-нитрильный каучук
 PPS - полифениленсульфид



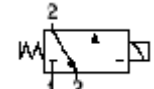
Обозначение 1: 2/2 NC



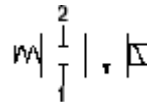
Обозначение 2: 2/2 NO



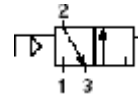
Обозначение 3: 3/2 NO



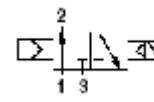
Обозначение 4: 3/2 NC



Обозначение 5: 2/2 NC



Обозначение 6: 3/2 NC



Обозначение 7: 3/2 NO

NC - нормально закрытый клапан
 NO - нормально открытый клапан

Технические характеристики

| Соединительный узел | Номинальный диаметр мм | kv-величина | | Номер устройства | Рабочее давление бар | Действие | Ручная блокировка | Быстрое срабатывание и фиксация | Напряжение | Потребляемая мощность | Обозначение / чертёж |
|--|------------------------|-------------|-------|--------------------------|----------------------|----------|-------------------|---------------------------------|------------|-----------------------|----------------------|
| | | л/мин | м³/ч | | | | | | | | |
| 2/2 – клапаны прямого действия/ стандартные модели | | | | | | | | | | | |
| Фланец | 1.2 | 0.75 | 0.045 | 01-211P202-H0+63111+AYZ | 0 - 10 | NC | Нет | Нет | 24В DC | 2.0Вт | 1/1 |
| Фланец | 1.2 | 0.75 | 0.045 | 01-221P202-H0+631A1+AYZ | 0 - 10 | NO | Нет | Нет | 24В DC | 2.0Вт | 2/2 |
| 3/2 – клапаны прямого действия | | | | | | | | | | | |
| Фланец | 1.1 | 0.42 | 0.025 | 01-311P1011H0+61111+AYZ | 0 - 10 | NC | Только нажатием | Нет | 24В DC | 2.0Вт | 4/4 |
| Фланец | 1.1 | 0.42 | 0.025 | 01-321P1011H0+631A1+AYZ | 0 - 6 | NO | Нет | Нет | 24В DC | 2.0Вт | 3/4 |
| 3/2 – клапаны прямого действия/ модели для высокого расхода | | | | | | | | | | | |
| Фланец | 3.6 | 3.00 | 0.180 | 01-211P-036H0+63111+AZN | 0 - 6 | NC | Нет | Да | 24В DC | 12/0.5Вт | 5/3 |
| 3/2 – интерфейсные клапаны | | | | | | | | | | | |
| Фланец | 3.0 | 3.00 | 0.180 | 01-312E-06-HP+A1171+AYV | 1.5 - 10 | NC | Только нажатием | Нет | 24В DC | 1.0Вт | 6/6 |
| Фланец | 3.0 | 3.00 | 0.180 | 01-322E-06-HP+C31G1+AYZ | 1.5 - 10 | NO | Нет | Нет | 24В DC | 2.0Вт | 7/6 |
| 3/2 – клапаны прямого действия/ взрывобезопасные модели (IS) **, с маркировкой: EEx ia IIC T6 IINERIS 00ATEX0031 X | | | | | | | | | | | |
| Фланец | 0.5 | 0.12 | 0.007 | 01-311P-00-H0+F01003+BCC | 0-7 | NC | Только нажатием | Нет | 12В AC/DC | 0.55Вт | 4/5 |
| Фланец | 0.5 | 0.12 | 0.007 | 01-311P-00-H0+F01003+BDH | 0-7 | NC | Только нажатием | Нет | 24В AC/DC | 0.7Вт | 4/5 |
| Фланец | 0.5 | 0.12 | 0.007 | 01-311P-00-H0+H01014+AWD | 4-7 | NC | Только нажатием | Нет | 12В AC/DC | 0.1Вт | 4/5 |
| Фланец | 0.5 | 0.12 | 0.007 | 01-311P-00-H0+H01016+AYG | 4-7 | NC | Только нажатием | Нет | 24В AC/DC | 0.1Вт | 4/5 |
| 3/2 – клапаны прямого действия/ прочие опции, используемые для диапазона M54 ** | | | | | | | | | | | |
| Фланец | 0.8 | 0.28 | 0.017 | 01-311P101-H0+61511H+AWM | 0 - 10 | NC | Только нажатием | Нет | 12В DC | 1.5Вт | 4/4 |
| Фланец | 0.8 | 0.28 | 0.017 | 01-311P101-H0+61511H+AYS | 0 - 10 | NC | Только нажатием | Нет | 24В DC | 1.5Вт | 4/4 |
| Фланец | 0.8 | 0.28 | 0.017 | 01-311P101-H0+11511H+AXX | 0 - 10 | NC | Только нажатием | Нет | 24В AC | 1Вт | 4/4 |
| Фланец | 0.8 | 0.28 | 0.017 | 01-311P101-H0+11511H+BAU | 0 - 10 | NC | Только нажатием | Нет | 48В AC | 1Вт | 4/4 |
| Фланец | 0.8 | 0.28 | 0.017 | 01-311P101-H0+11511H+BBJ | 0 - 10 | NC | Только нажатием | Нет | 110В AC | 1Вт | 4/4 |
| Фланец | 0.8 | 0.28 | 0.017 | 01-311P101-H0+11511H+BCK | 0 - 10 | NC | Только нажатием | Нет | 220В AC | 1Вт | 4/4 |

* PWM энергосберегающая опция

** Mit Erdungsklemme - IP65

Электрические характеристики

Разброс напряжения -10%/+15%
 Класс защиты согласно EN60529: IP51 с разъемом
 Электрическая изоляция: 1500В AC
 Класс изоляции F (155 °C)
 Электрический разъем AMP+/-

Обозначения на чертеже

| Номер детали (узла) | Описание |
|---------------------|--|
| 1 | Провод (красный) контакт + |
| 2 | Провод (черный) контакт - |
| 3 | Ручная блокировка |
| 4 | Для моделей с нормально закрытыми клапанами |
| 5 | Для моделей с нормально открытыми клапанами |
| 6 | Установочный шаблон |
| 7 | Рекомендуемый крутящий момент затяжки крепежного винта 0.6Нм |

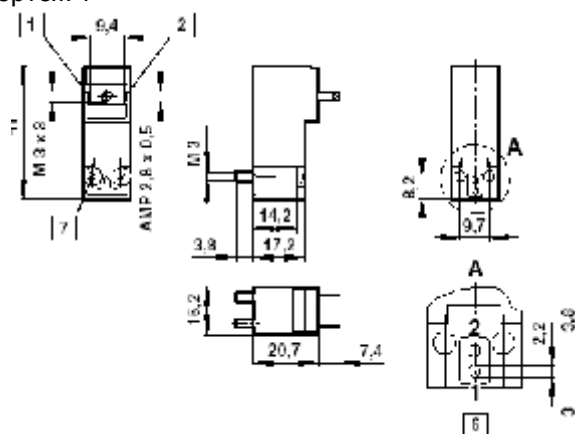
Все соленоиды поставляются с крепежными винтами и прокладкой.

Внимание: для клапанов с быстрым срабатыванием и фиксацией: при неправильном подключении проводки клапан может получить повреждения.

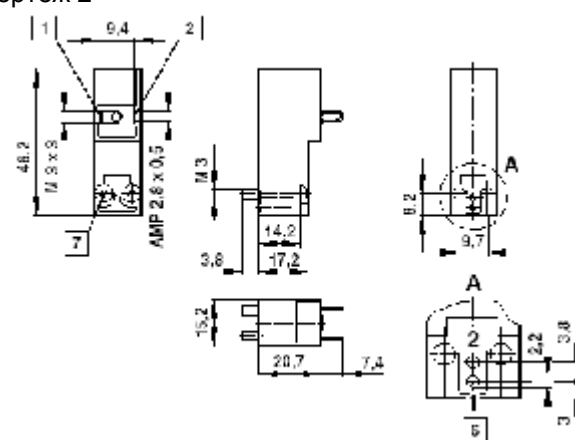
Остальные опции предоставляются по запросу

- Действие (функционирование) (нормально открытый клапан, универсальный, затвор)
- Рабочее давление
- Разрежение
- Материалы
- Ручная блокировка
- Напряжение
- Электрический разъем
- Потребляемая мощность

Чертеж 1*



Чертеж 2*



* Размеры указаны в мм

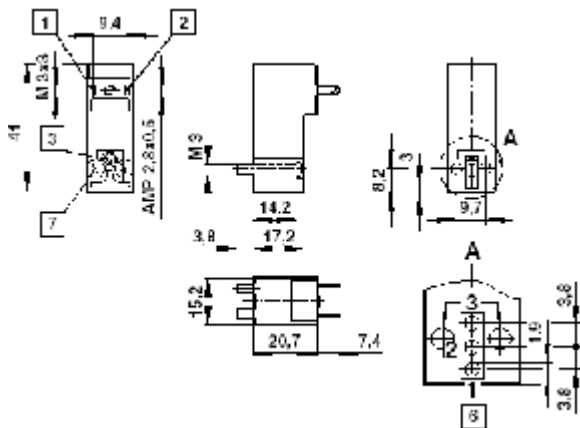
Обозначения на чертеже

| Номер детали (узла) | Описание |
|---------------------|---|
| 1 | Провод (красный) контакт + |
| 2 | Провод (черный) контакт - |
| 3 | Ручная блокировка |
| 4 | Для моделей с нормально закрытыми клапанами |
| 5 | Для моделей с нормально открытыми клапанами |
| 6 | Установочный шаблон |
| 7 | Рекомендуемый крутящий момент затяжки крепежного винта 0.6 Нм |

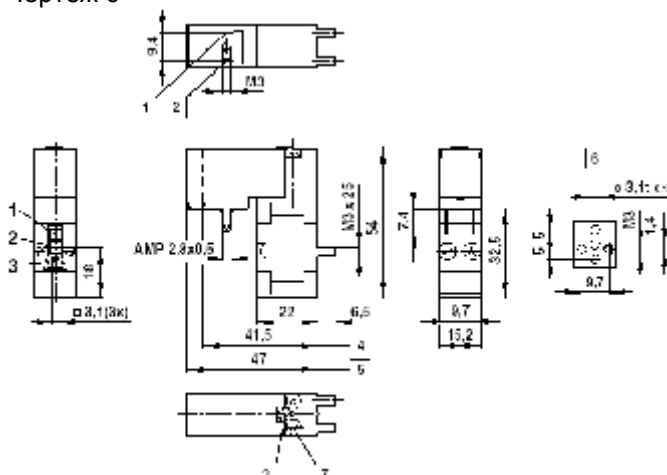
Все соленоиды поставляются с крепежными винтами и прокладкой.

Внимание: для клапанов с быстрым срабатыванием и фиксацией: при неправильном подключении проводки клапан может получить повреждения.

Чертеж 4*

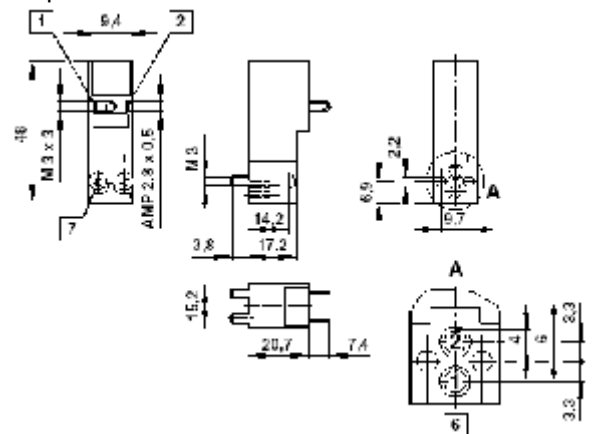


Чертеж 6*

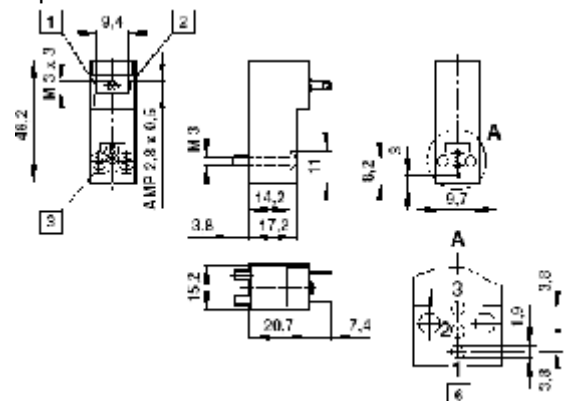


* Размеры указаны в мм

Чертеж 3*



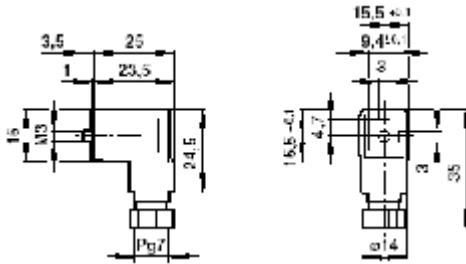
Чертеж 5*



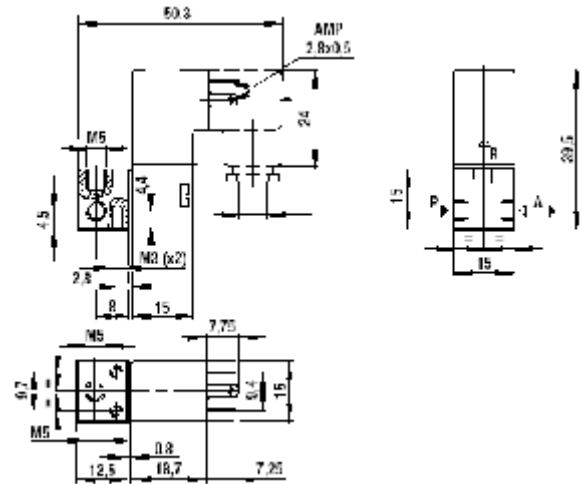
Принадлежности

| Электрические соединения | | Основание | |
|---|----------|---|---------|
|  | |  | |
| Одиночный разъем | M/P43082 | 1 станция: | N/S5001 |
| Одиночный разъем LED+VDR 24B | M/P43086 | 2 станции: | N/B5002 |
| Одиночный разъем LED+VDR 110B | M/P43148 | 3 станции: | N/B5003 |
| Одиночный разъем LED+VDR 220B | M/P43087 | 4 станции: | N/B5004 |
| Одиночный разъем & 1 м разделанный кабель | M/P43066 | 5 станций: | N/B5005 |
| | | 6 станций: | N/B5006 |

Электрический разъем



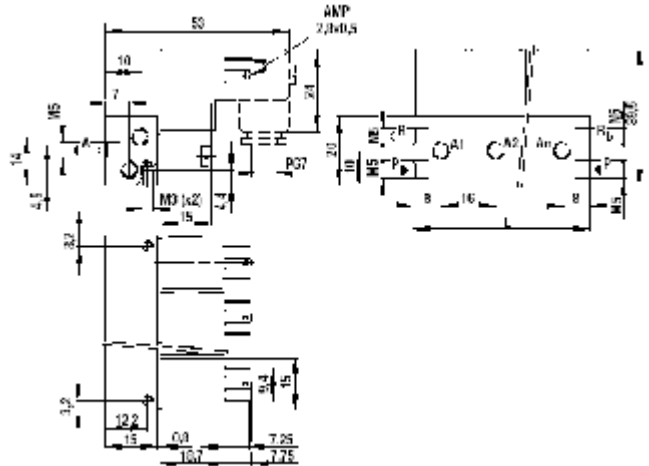
Основание*



Обозначения на чертеже

| Количество станций | Длина (L) |
|--------------------|-----------|
| 2 | 32 |
| 3 | 48 |
| 4 | 64 |
| 5 | 80 |
| 6 | 96 |

Основание*



* Размеры указаны в мм